

麦阳[®]
MAI YANG

自信 激情 微笑 沟通

工业气动马达系列-活塞式气动马达

气动刹车马达
Air brake motor



气动减速马达
Reduction of air motor



气动减速马达
Reduction of air motor



活塞式气动马达
Piston type Air motor



麦阳[®]
MAI YANG

小型气动马达
Small Air motor



齿轮减速气动马达
Gear air motor



气动减速马达
Reduction of air motor



防爆气动马达
Explosion proof air motor



麦阳防爆气动马达
Explosion proof air motor



卧式活塞式气动马达
Horizontal Piston type Air motor



活塞式气动马达
Piston type Air motor

专业的动力驱动设备
Power Drive Equipment

气动刹车马达
Air brake motor



活塞式气动马达
Piston type Air motor



上海麦阳机械设备有限公司
ShangHai MaiYang Mechanical Equipment Co.,Ltd.

地址：上海市闵行区联友路2738号K座
电话：021-52263296 021-62968028
传真：021-62968027
邮编：201107
邮箱：shmaiyang@126.com
网址：www.shmaiyang.com
www.sh-maiyang.com
2015版

品质卓越 动力非凡
上海麦阳机械设备有限公司
ShangHai MaiYang Mechanical Equipment Co.,Ltd.

地址：上海市闵行区联友路2738号K座
ADD:Shanghai city Minhang District Lianyou Road No. 2738 block K
电话：021-52263296 021-62968028 E-mail: shmaiyang@126.com

企业简介

上海麦阳机械设备有限公司是一家专业从事研发设计，生产销售为一体的综合性公司。主要经营：气动马达、气动搅拌机、气动搅拌桶、气动风机、气动齿轮泵、气动吊车等空气动力产品。公司成立以来一直以市场为导向，以真诚服务为宗旨，以质量为保障服务于用户，竭诚为客户提供最优质的产品和最全面的服务。麦阳的产品广泛应用于工业装备领域，其中包括：涂装、化工、印刷、汽车制造、制药，船舶、油田，矿井环保等众多领域。

公司创建于2005年，总部设在上海。于2012年曾设上海麦旭分公司，2013年设立麦阳技术中心。麦阳自创业以来，积极倡导“专业技术服务为客户创造价值”的经营理念，在行业内形成了一家，具有较强技术开发能力，专业销售团队和服务保障体系的技术型服务公司。

公司以“国内24小时内现场解决”的客户方针，一流的维修检测能力，不仅能及时高效的解决您的现场故障而且可以为您降低维护成本，辛勤耕耘，厚积薄发，麦阳公司必将以不懈的努力、开拓进取、勇于承担的精神，为我们的客户提供卓越的产品和专业的技术服务，与我们的用户互惠共赢，携手并进。

目录

CONTENTS

气动马达简介、目录

活塞式气动马达Piston Airmotor 1-8

气动减速马达Piston vane Air motor 9-24

气动刹车马达Brake Air motor 25-26

定制气动马达Customize Air motor 27-28

订货须知 Notice when ordering 29

(一)

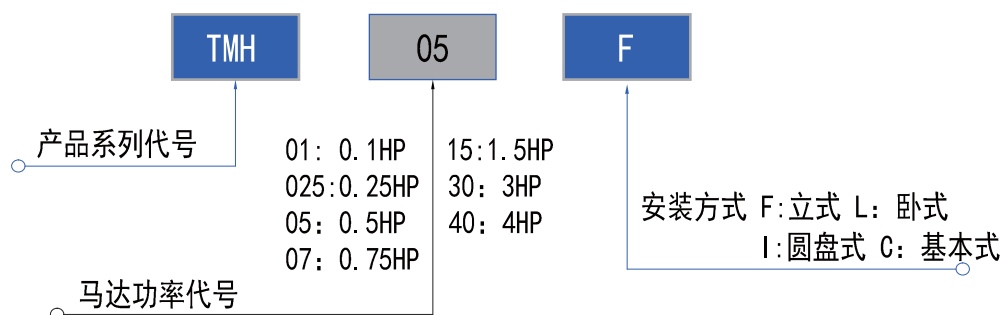


TMH系列活塞式气动马达0.1HP-30HP

- TMH 系列活塞式气动马达特点及说明
- TMH 系列的特点（功率由0.1HP到30HP，工作转速由1100RPM 到 500RPM）
- TMH 系列活塞式气动马达，总共有14种规格，可在任意位置卧式或法兰安装。实心轴输出，传动扭矩大抗冲击能力强，结构紧凑，能耗低，噪音低，承受过载能力高。
TMH 系列活塞式气动马达经常用于造纸、冶金、化工、轻工等场合适合启动转换频繁，高温潮湿、负荷较大的工业传动场合



■ TMH 系列型号的符号说明



说明：气动马达功率受传动类型的效率影响，具体参数详见马达参数表。

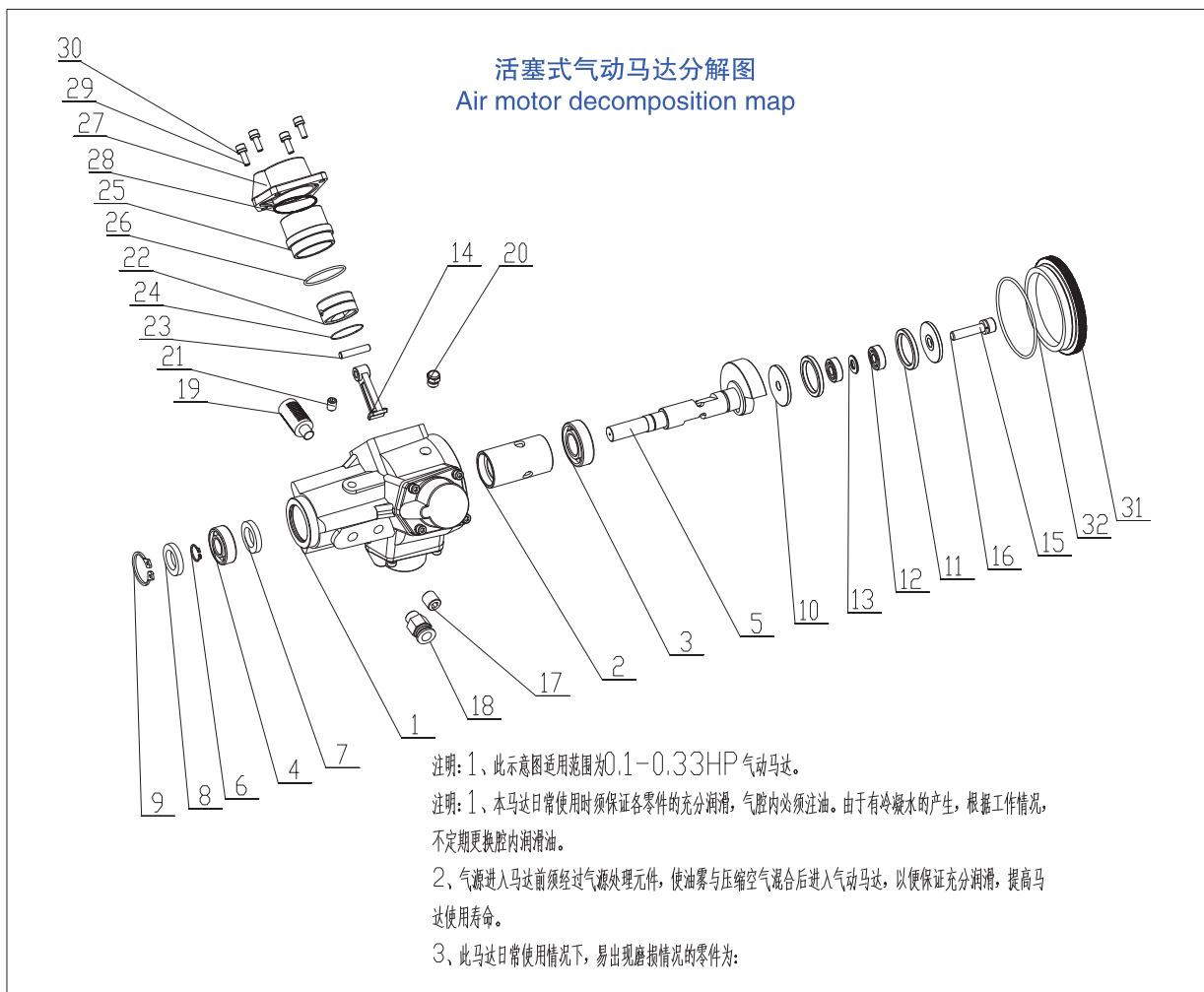
TMH系列



TMH系列参数表

活塞式气动马达参数 Piston airmotor									
型号	减速比	最大功率输出时 Maximum Output							重量 Mass
		马力		扭力		转数	耗气量		基本型
Model	Gear Ratio	Power		Torque		Speed	Air Consumption		Basic type
		HP	KW	lb.in	N.M	RPM/min	CFM	L/Min	KG
TMH-0.1	1:1	0.1	0.075	5.66	0.64	1100	7	200	1.5
TMH-0.15	1:1	0.15	0.112	8.49	0.96	900	7.5	210	2.3
TMH-0.2	1:1	0.2	0.15	13.8	1.56	900	7.8	220	2.3
TMH-0.25	1:1	0.25	0.185	17.25	1.95	1000	9.5	260	3.3
TMH-0.33	1:1	0.33	0.24	24.33	2.75	900	11	315	3.3
TMH-0.5	1:1	0.5	0.375	42.47	4.8	720	16.5	460	5.5
TMH-0.66	1:1	0.66	0.49	56.63	6.4	800	20.5	580	5.5
TMH-0.75	1:1	0.75	0.56	64	7.5	600	29	850	12
TMH-1.0	1:1	1.0	0.75	178	19	500	53	1500	24
TMH-1.5	1:1	1.5	1.125	246	28	500	53	1500	24
TMH-3	1:1	2.2	1.7	70.32	8	1200	59	1680	13
TMH-4	1:1	5	4	197.25	25	1200	180	5100	26
TMH-10	1:1	10	7.5	792	59	1200	247	7000	50
TMH-15	1:1	15	11.25	1372	156	700	277	7840	80
TMH-20	1:1	20	15	1760	204	700	396	11200	120
TMH-30	1:1	30	22	2640	320	700	514	14560	160





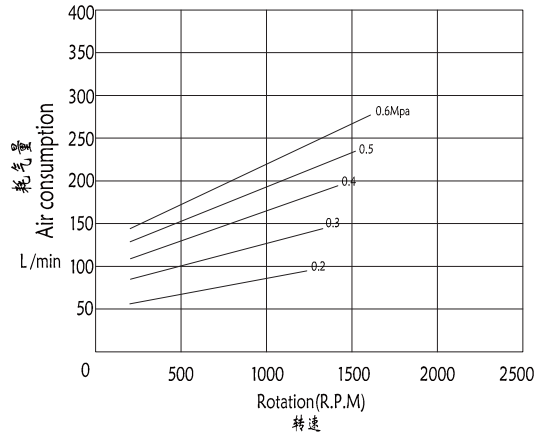
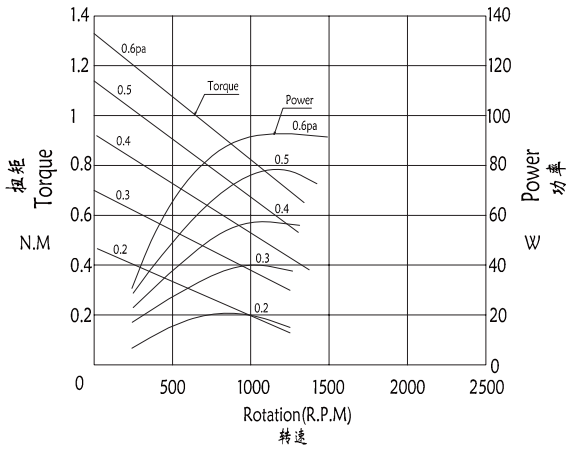
序号	零件名称	数量	序号	零件名称	数量	序号	零件名称	数量
1	壳体	1	12	轴承	2	23	圆柱销	3
2	配气套	1	13	平挡圈	1	24	钢丝挡圈	3
3	104轴承	1	14	连杆	3	25	缸套	3
4	轴承	1	15	弹簧垫圈	1	26	O型圈	3
5	曲轴	1	16	内六角圆柱头螺钉	1	27	缸盖	3
6	轴用弹性挡圈	1	17	螺塞	2	28	O型圈	3
7	骨架油封	1	18	气管接	1	29	内六角圆柱头螺钉	12
8	防尘盖	1	19	消声器(塑料)	1	30	弹簧垫圈	12
9	孔用弹性挡圈	1	20	缸体消声器	1	31	后盖	1
10	垫片	2	21	内六角紧定螺钉	1	32	O型圈	1
11	扣圈	2	22	活塞	3	材料明细表		

TMH系列

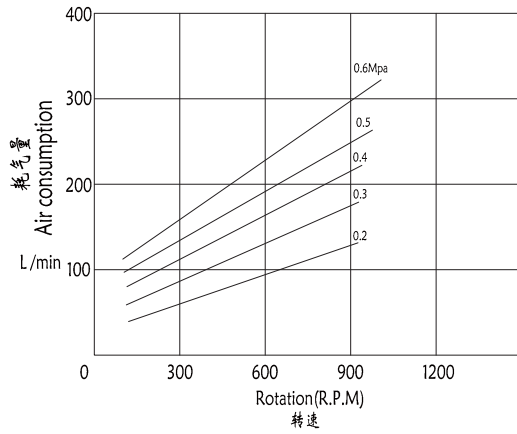
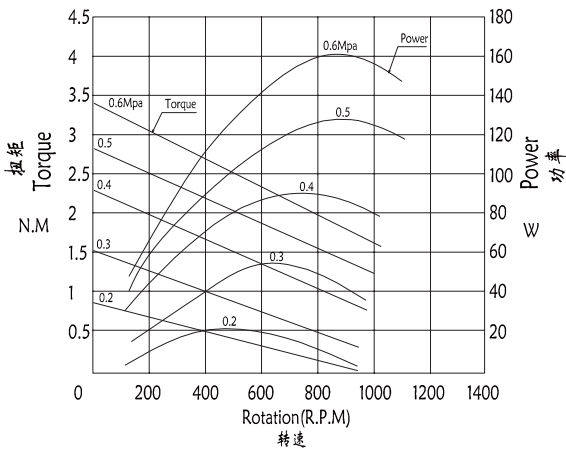


活塞式气动马达性能曲线表
Air motor performance curves

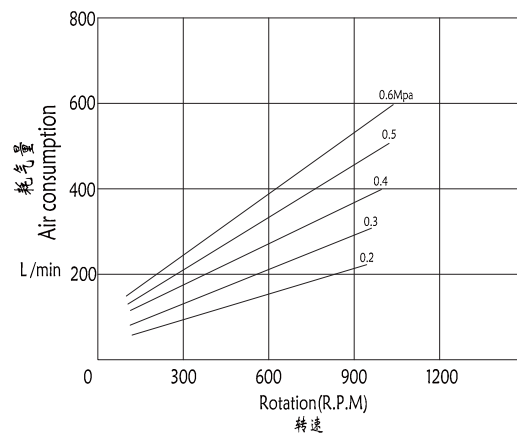
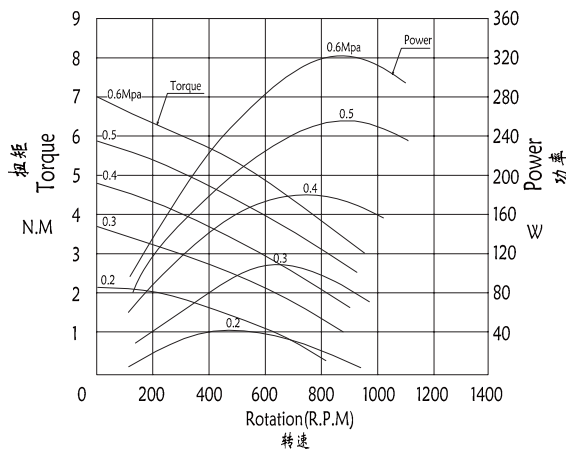
TMH-0.1

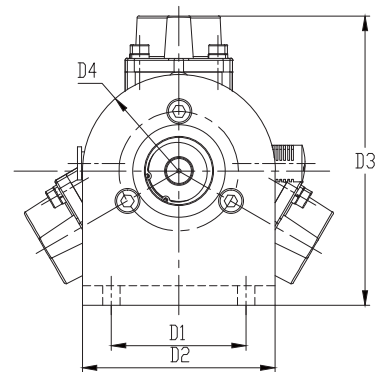
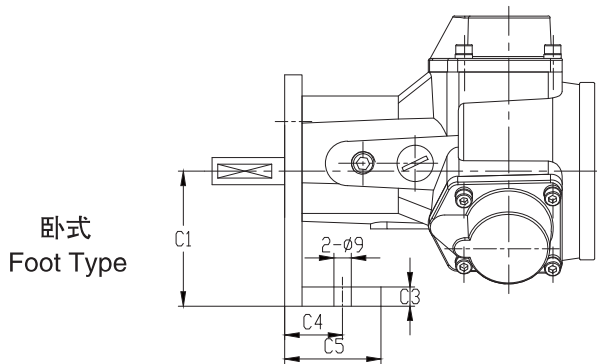
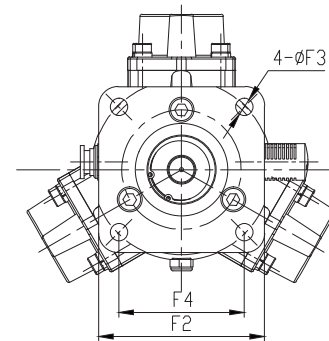
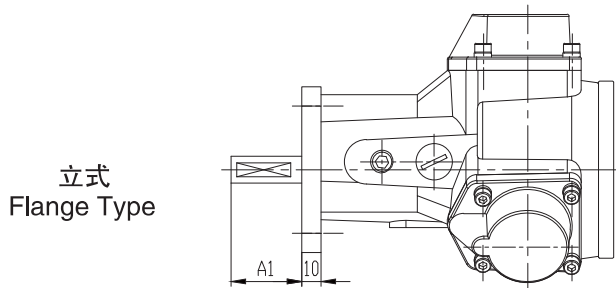
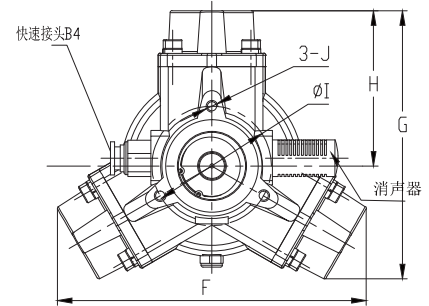
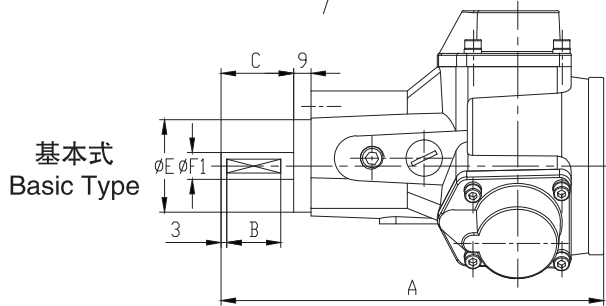
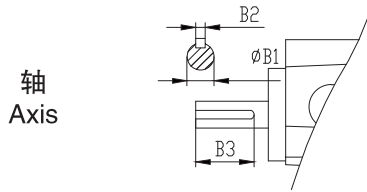


TMH-0.25



TMH-0.5

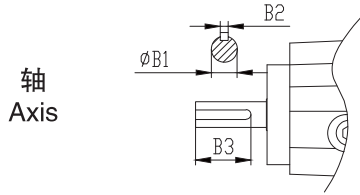




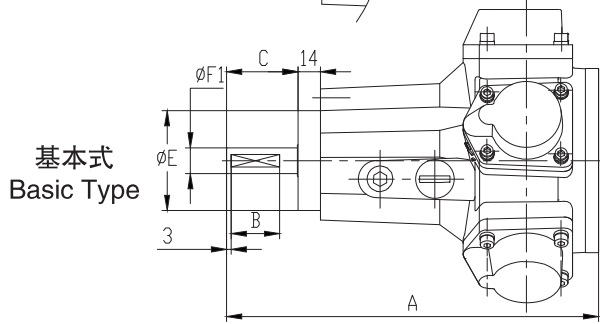
TMH系列安装尺寸表

单位 型号	A	B	C	E	F	G	H	I	J	A1	F4	F2	F3	C1	C3	C4	C5	D1	D2	D3	D4	F1	B1	B2	B3	B4
TMH-0.1	156	17	25	42	132	122	75	55	M5	26	57	73	7	70	10	30	50	70	100	150	R50	10	11	4	20	φ 8-G1/4
TMH-0.15	156	17	25	42	132	122	75	55	M5	26	57	73	7	70	10	30	50	70	100	150	R50	10	11	4	20	φ 8-G1/4
TMH-0.2	198	28	36	48	160	160	95	62	M6	38	65	86	9	70	10	30	50	70	100	150	R50	14	11	4	30	φ 10-G1/4
TMH-0.25	198	28	36	48	160	160	95	62	M6	38	65	86	9	70	10	30	50	70	100	150	R50	14	11	4	30	φ 10-G1/4
TMH-0.33	198	28	36	48	160	160	95	62	M6	38	65	86	9	70	10	30	50	70	100	150	R50	14	11	4	30	φ 10-G1/4

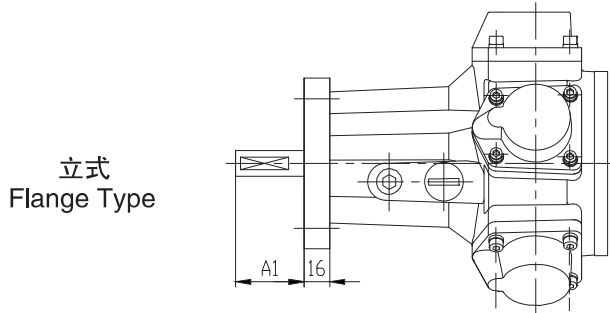
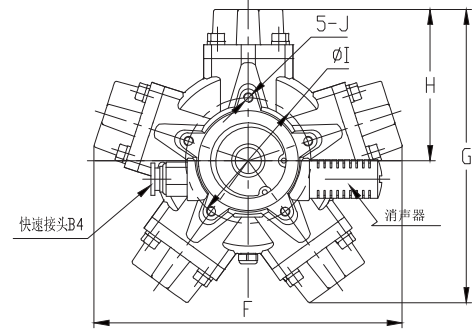
TMH系列



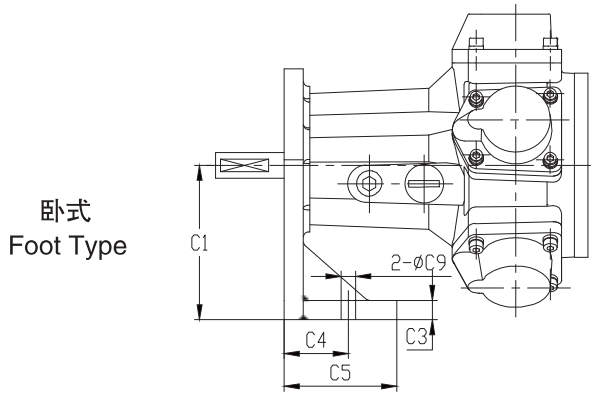
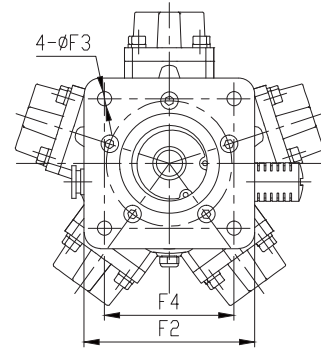
轴
Axis



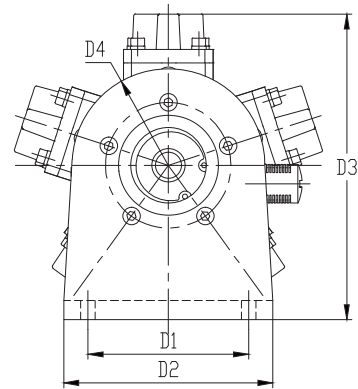
基本式
Basic Type



立式
Flange Type

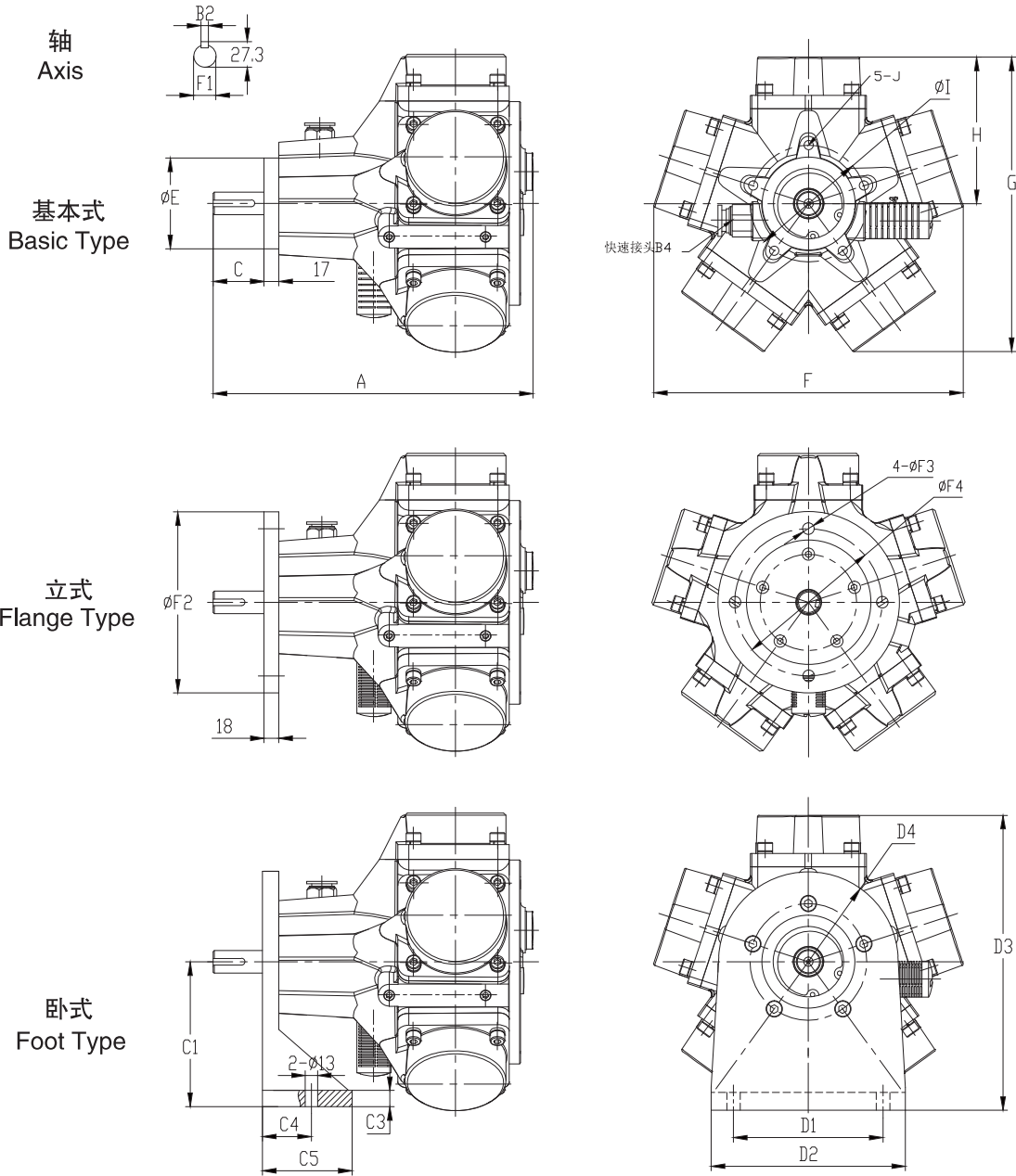


卧式
Foot Type



TMH系列安装尺寸表

单位 型号	A	B	C	E	F	G	H	I	J	A1	F4	F2	F3	C1	C3	C4	C5	D1	D2	D3	D4	F1	B1	B2	B3	B4
TMH-0.5	232	30	45	62	192	182	94	78	M6	43	80.5	106	9	96	12	40	70	100	130	190	R60	16	14	5	28	φ 12-G3/8
TMH-0.66	232	30	45	62	192	182	94	78	M6	43	80.5	106	9	96	12	40	70	100	130	190	R60	16	19	6	35	φ 12-G3/8
TMH-0.75	242	30	45	62	192	197	98	78	M6	43	80.5	106	9	96	12	40	70	100	130	190	R60	19	19	6	35	φ 12-G3/8



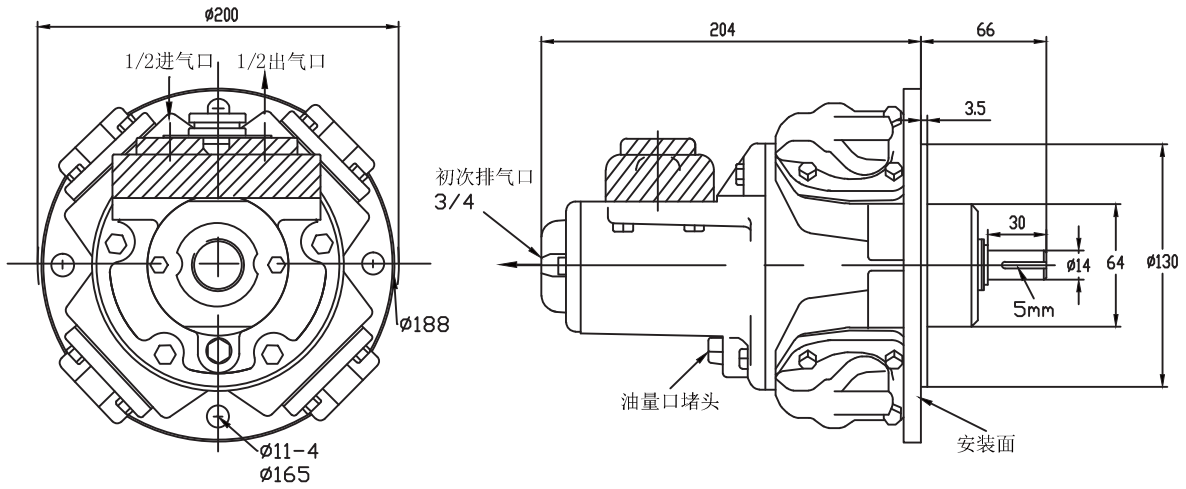
TMH系列安装尺寸表

单位 型号	A	C	E	F	G	H	I	J	A1	F4	F2	F3	C1	C3	C4	C5	D1	D2	D3	D4	F1	B1	B2	B3	B4
TMH-1.0	300	75	80	267	263	132	100	M8	70	200	165	10	135	16	60	90	120	170	268	R70	24	24	8	50	ø 16-G3/4
TMH-1.5	300	75	80	267	263	132	100	M8	70	200	165	10	135	16	60	90	120	170	268	R70	24	24	8	50	ø 16-G3/4

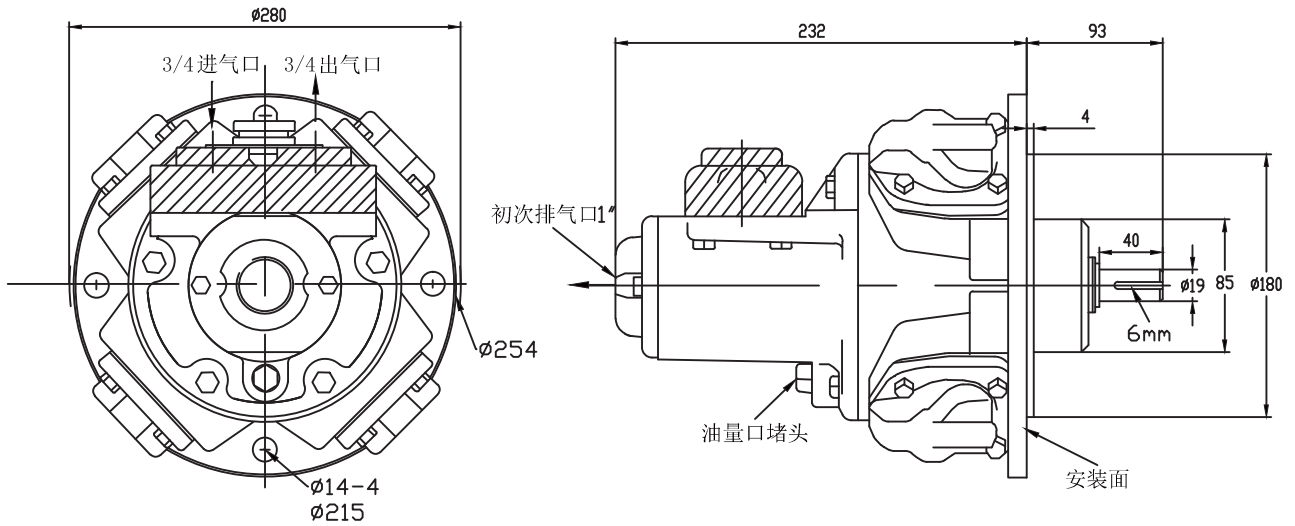
TMH系列



TMH-3



TAM-4



(二)

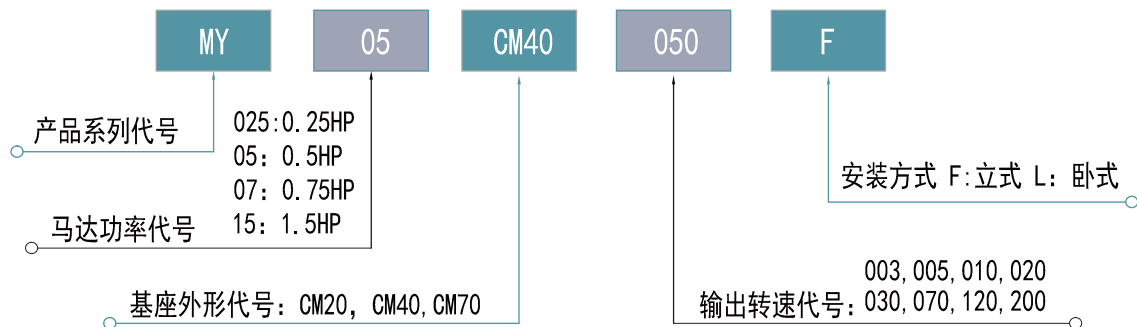


MY系列铝合金斜齿轮减速气动马达0.25HP-1.5HP

- MY 系列铝合金斜齿轮减速气动马达特点及说明
- MY 系列的特点（功率由0.25HP到1.5HP，工作转速由5RPM 到 230RPM）
- MY 系列所配减速机为斜齿轮减速机，采用铝合金外壳，具有独特的防潮、防水、防尘设计；防护等级为IP54，保护等级为F级；2-3年免加油、不漏油、返修率低；噪音小、振动小、重量轻及体积小；外观美观；单级减速比范围宽：1:3-200独特的槽压铸铝转子，启动转矩大，惯性小减少启动停止时间；马达采用瑞典SKF轴承，超长的运转寿命；马达以耐高温VITON油封为主。可防止润滑油回漏马达内部；齿轮经精密滚齿加工，齿轮加工精度等级为2-3级。
- MY 系列减速马达适用于对重量即安装体积要求比较严格的轻载荷场合。



- MY 系列型号的符号说明



说明：气动马达功率受传动类型的效率影响，具体参数详见马达参数表。

MY系列 0.25-1.5HP



MY025系列参数表

产品型号	最大功率 (HP)	最大功率时转速 (rpm)	启动扭矩 (Nm)	堵转扭矩 (Nm)	耗气量 (m ³ /min)	重量 (KG)
MY025-CM20-003F/L	0.25	260	4	6	0.26	10
MY025-CM20-005F/L	0.25	150	7	9	0.26	10
MY025-CM20-010F/L	0.25	70	15	19	0.26	10
MY025-CM20-020F/L	0.25	38	30	35	0.26	11
MY025-CM20-030F/L	0.25	20	45	53	0.26	11
MY025-CM20-070F/L	0.25	10	96	117	0.26	11
MY025-CM20-120F/L	0.25	5	176	210	0.26	14
MY025-CM20-200F/L	0.25	3	260	340	0.26	14

MY05系列参数表

产品型号	最大功率 (HP)	最大功率时转速 (rpm)	启动扭矩 (Nm)	堵转扭矩 (Nm)	耗气量 (m ³ /min)	重量 (KG)
MY05-CM40-003F/L	0.5	200	10	12	0.46	13
MY05-CM40-005F/L	0.5	120	18	21	0.46	13
MY05-CM40-010F/L	0.5	60	31	42	0.46	13
MY05-CM40-020F/L	0.5	30	68	84	0.46	14
MY05-CM40-030F/L	0.5	20	100	126	0.46	14
MY05-CM40-070F/L	0.5	9	260	295	0.46	14
MY05-CM40-120F/L	0.5	7	290	337	0.46	29
MY05-CM40-200F/L	0.5	5	380	422	0.46	29

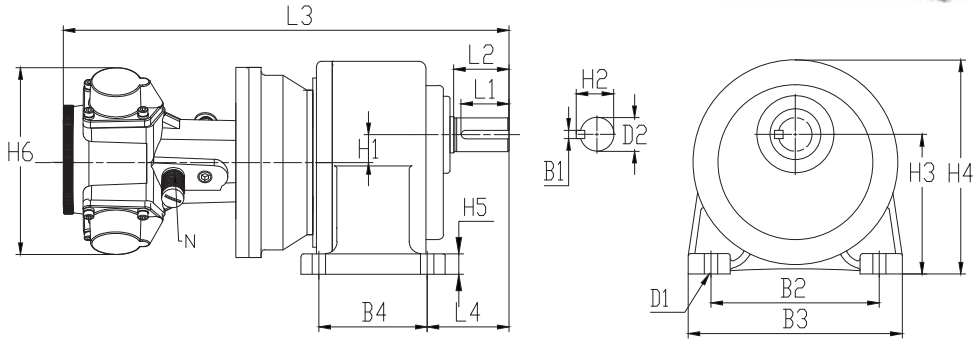
MY07系列参数表

产品型号	最大功率 (HP)	最大功率时转速 (rpm)	启动扭矩 (Nm)	堵转扭矩 (Nm)	耗气量 (m ³ /min)	重量 (KG)
MY07-CM40-003F/L	0.75	180	16	19.8	0.85	20
MY07-CM40-005F/L	0.75	108	23	33	0.85	20
MY07-CM40-010F/L	0.75	54	41	66	0.85	20
MY07-CM40-020F/L	0.75	27	98	132	0.85	22
MY07-CM40-030F/L	0.75	18	158	198	0.85	22
MY07-CM40-040F/L	0.75	13	210	264	0.85	22
MY07-CM40-050F/L	0.75	7	353	396	0.85	35
MY07-CM40-100F/L	0.75	5	593	660	0.85	35

MY15系列参数表

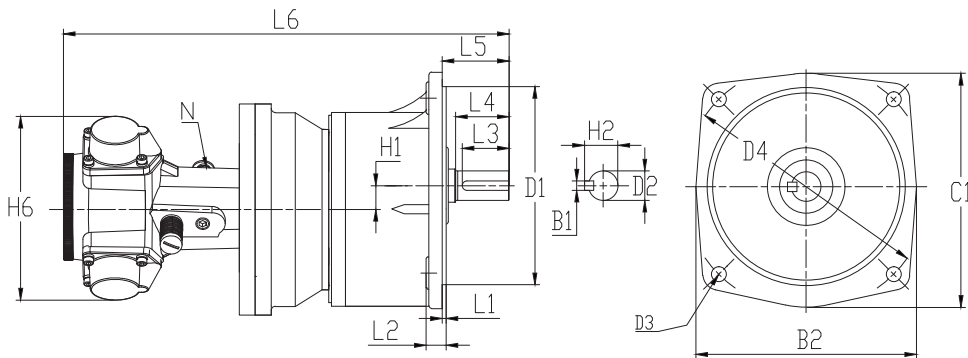
产品型号	最大功率 (HP)	最大功率时转速 (rpm)	启动扭矩 (Nm)	堵转扭矩 (Nm)	耗气量 (m ³ /min)	重量 (KG)
MY15-CM70-003F/L	1.5	149	53	66	1.5	33
MY15-CM70-005F/L	1.5	90	93	110	1.5	33
MY15-CM70-010F/L	1.5	45	193	220	1.5	33
MY15-CM70-020F/L	1.5	22	413	440	1.5	35
MY15-CM70-030F/L	1.5	18	535	660	1.5	35
MY15-CM70-040F/L	1.5	13	847	880	1.5	35
MY15-CM70-050F/L	1.5	9	933	1100	1.5	48

MY系列 0.25HP



MY系列卧式安装尺寸表

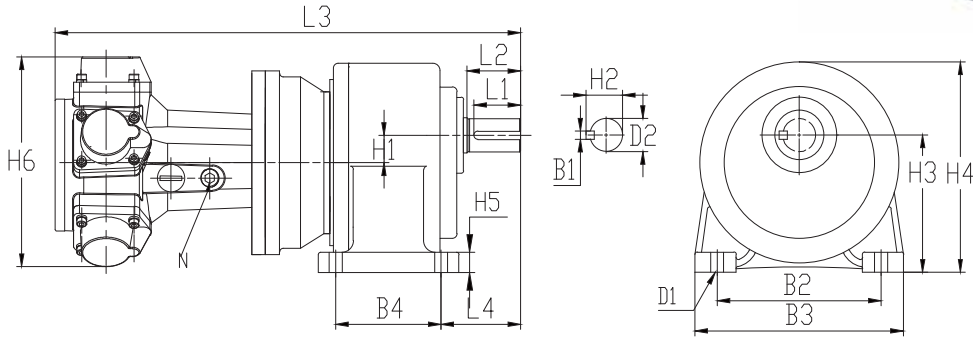
产品型号	D1	D2	H1	H2	H3	H4	H5	H6	B1	B2	B3	B4	L1	L2	L3	L4	N						
	安装孔径 4*	输出轴径 φh6	中心距	键高	中心高	总高	底座厚	马达高	键宽	孔距	底座宽	孔距	键长	轴长	总长	安装孔位	进气口 2*						
MY025-CM20-003L	9	18	16	20.2	88.5	138	10	160	5*5	110	135	40	27	30	322	50	1/4 NPT						
MY025-CM20-005L									7*7	130	158	65	35	40	357	60							
MY025-CM20-010L																		11	22	17.5	25	97.5	152
MY025-CM20-020L	28	23	31.1	116	178	17																	
MY025-CM20-030L																							
MY025-CM20-070L																							
MY025-CM20-120L																							
MY025-CM20-200L																							



MY系列立式安装尺寸表

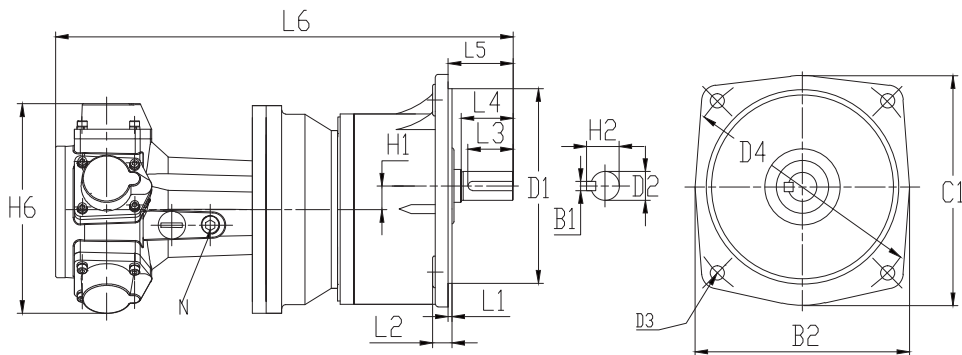
产品型号	D1	D2	D3	D4	C1	H1	H2	H3	B1	B2	L1	L2	L3	L4	L5	L6	N				
	定位凸台 φ	输出轴径 φh6	安装孔径 4*	安装孔 φ	总高	中心距	键高	马达高	键宽	总宽	定位台	法兰厚度	键长	轴长	轴总长	总长	进气口 2*				
MY025-CM20-003F	50	18	9	140	120	16	20.2	160	5*5	120	6	12	27	30	40	320	1/4 NPT				
MY025-CM20-005F									7*7	165	3		35	40	50	355					
MY025-CM20-010F																		148	22	185	175
MY025-CM20-020F	170	28	220	205	23	31.1															
MY025-CM20-030F																					
MY025-CM20-070F																					
MY025-CM20-120F																					
MY025-CM20-200F																					

MY系列 0.5HP



MY系列卧式安装尺寸表

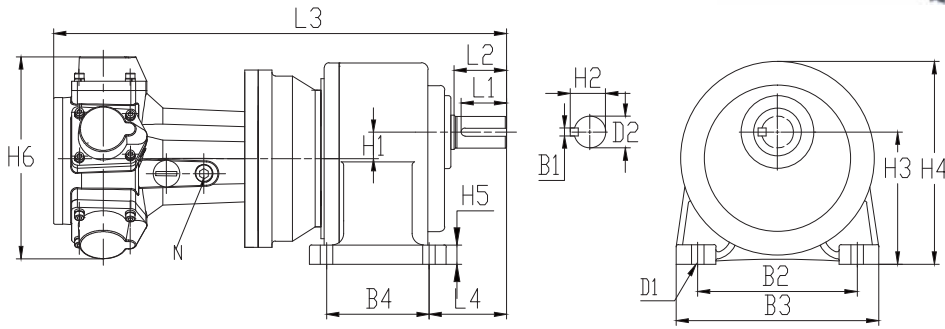
产品型号	D1	D2	D3	D4	C1	H1	H2	H3	B1	B2	L1	L2	L3	L4	L5	L6	N
	定位凸台 φ	输出轴径 φh6	安装孔径 4*	安装孔 φ	总高	中心距	键高	马达高	键宽	总宽	定位台	法兰厚度	键长	轴长	轴总长	总长	进气口 2*
MY05-CM40-003F																	
MY05-CM40-005F	148	22	11	185	175	17.5	25		7*7	165		12	35	40	50	382	
MY05-CM40-010F																	
MY05-CM40-020F								182									
MY05-CM40-030F	170	28	11	220	205	23	31.1		7*7	195	3	13	40	45	60	412	3/8 NPT
MY05-CM40-070F																	
MY05-CM40-120F	185	32	15	255	248	30	35.5		10*8	225		16	50	55	70	442	
MY05-CM40-200F																	



MY系列立式安装尺寸表

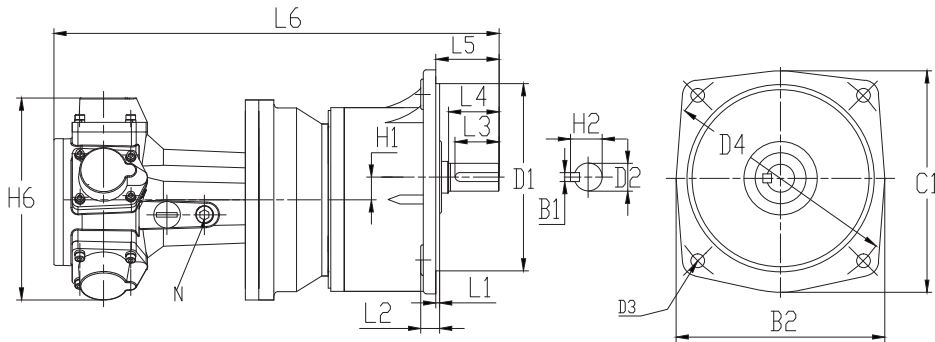
产品型号	D1	D2	H1	H2	H3	H4	H5	H6	B1	B2	B3	B4	L1	L2	L3	L4	N
	安装孔径 4*	输出轴径 φh6	中心距	键高	中心高	总高	底座厚	马达高	键宽	孔距	底座宽	孔距	键长	轴长	总长	安装孔位	进气口 2*
MY05-CM40-003L																	
MY05-CM40-005L		22	17.5	25	97.5	152	13			130	158	65	35	40	382	60	
MY05-CM40-010L																	
MY05-CM40-020L								182									
MY05-CM40-030L	11								7*7								3/8 NPT
MY05-CM40-070L		28	23	31.1	116	178	17			140	178	90	40	45	412	68	
MY05-CM40-120L																	
MY05-CM40-200L	13	23	30	35.5	138.5	216	21		10*8	170	215	130	50	55	442	70	

MY系列 0.75HP



MY系列卧式安装尺寸表

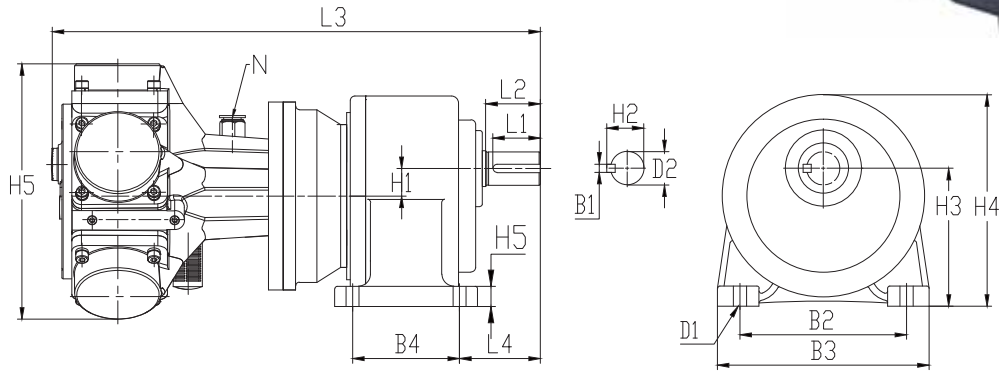
产品型号	D1	D2	H1	H2	H3	H4	H5	H6	B1	B2	B3	B4	L1	L2	L3	L4	N
	安装孔径 4*	输出轴径 φh6	中心距	键高	中心高	总高	底座厚	马达高	键宽	孔距	底座宽	孔距	键长	轴长	总长	安装孔位	进气口 2*
MY07-CM40-003L	11	22	17.5	25	97.5	152	13	197	7*7	130	158	65	35	40	392	60	3/8 NPT
MY07-CM40-005L																	
MY07-CM40-010L																	
MY07-CM40-020L																	
MY07-CM40-030L																	
MY07-CM40-040L																	
MY07-CM40-050L																	
MY07-CM40-100L	13	23	30	35.5	139	216	21	10*8	170	215	130	50	55	452	70		



MY系列立式安装尺寸表

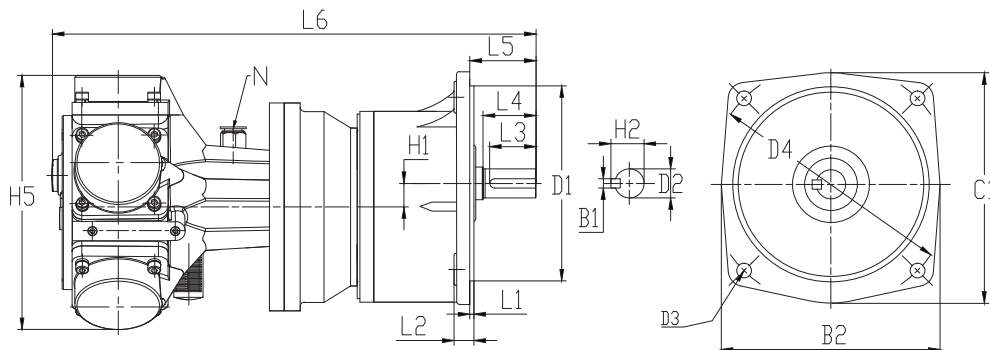
产品型号	D1	D2	D3	D4	C1	H1	H2	H3	B1	B2	L1	L2	L3	L4	L5	L6	N
	定位凸台 φ	输出轴径 φh6	安装孔径 4*	安装孔 φ	总高	中心距	键高	马达高	键宽	总宽	定位台	法兰厚度	键长	轴长	轴总长	总长	进气口 2*
MY07-CM40-003F	170	22	11	185	175	17.5	25	197	7*7	165	3	12	35	40	50	392	3/8 NPT
MY07-CM40-005F																	
MY07-CM40-010F																	
MY07-CM40-020F																	
MY07-CM40-030F																	
MY07-CM40-040F																	
MY07-CM40-050F																	
MY07-CM40-100F	185	32	15	255	248	30	35.5	10*8	225	16	50	55	70	452			

MY系列 1.5HP



MY系列卧式安装尺寸表

产品型号	D1	D2	H1	H2	H3	H4	H5	H6	B1	B2	B3	B4	L1	L2	L3	L4	N	
	安装孔径 4*	输出轴径 φh6	中心距	键高	中心高	总高	底座厚	马达高	键宽	孔距	底座宽	孔距	键长	轴长	总长	安装孔位	进气口 2*	
MY15-CM70-003L																		
MY15-CM70-005L	11	28	23	31.1	116	216	17	263	7*7	140	178	90	40	45	490	68	3/4 NPT	
MY15-CM70-010L																		
MY15-CM70-020L																		
MY15-CM70-030L	13	32	30	35.5	138.5	216	21		10*8	170	215	130	50	55	525	70		
MY15-CM70-040L																		
MY15-CM70-050L																		



MY系列立式安装尺寸表

产品型号	D1	D2	D3	D4	C1	H1	H2	H3	B1	B2	L1	L2	L3	L4	L5	L6	N		
	定位凸台 φ	输出轴径 φh6	安装孔径 4*	安装孔 φ	总高	中心距	键高	马达高	键宽	总宽	定位台	法兰厚度	键长	轴长	轴总长	总长	进气口 2*		
MY15-CM70-003F																			
MY15-CM70-005F	170	28	11	220	205	23	31.1	263	7*7	195	3	13	40	45	60	490	3/4 NPT		
MY15-CM70-010F																			
MY15-CM70-020F																			
MY15-CM70-030F	185	32	15	255	248	30	35.5		10*8	225		16	50	55	70	525			
MY15-CM70-040F																			
MY15-CM70-050F																			

(三)

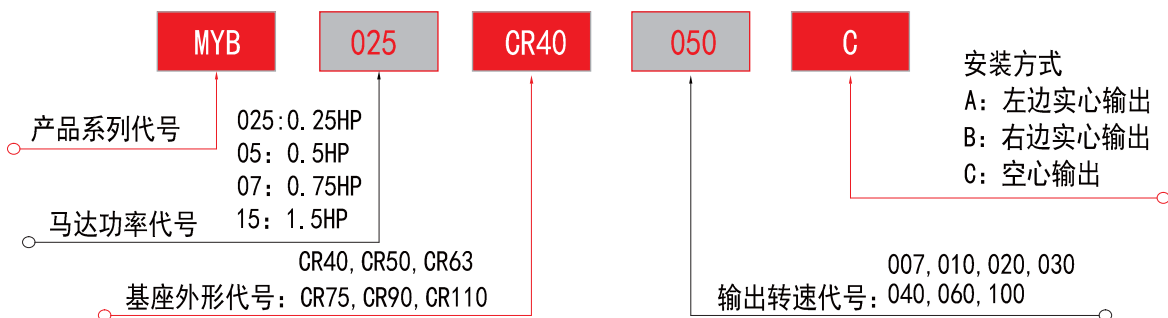


MYB系列蜗轮蜗杆减速气动马达0.25HP-1.5HP

- MYB 系列蜗轮蜗杆减速气动马达特点及说明
- MYB 系列的特点（功率由0.25HP到1.5HP，工作转速由5RPM 到 260RPM）
- MYB 系列所配减速机为蜗轮蜗杆，蜗轮蜗杆减速机采用铝合金方箱箱体，外形美观。
空心输出轴结构的蜗轮蜗杆减速器可以多面安装；卧式或者法兰安装时，可以提供单输出轴或双输出轴，另配有各种输入方式，传动采用蜗轮蜗杆传动，传动平稳，体积小等特点。
适用于物料提升，夹紧和需要自锁功能的场合。



■ MYB 系列型号的符号说明



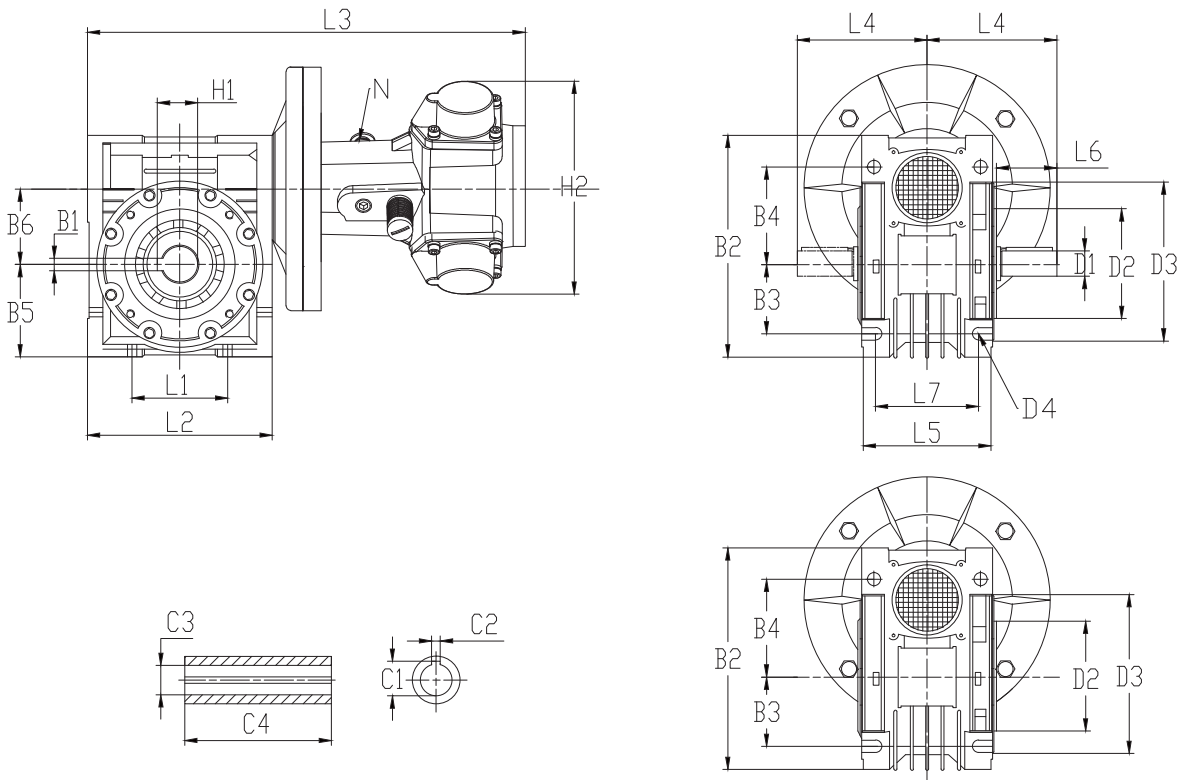
说明：气动马达功率受传动类型的效率影响，具体参数详见马达参数表。

MYB系列 0.25HP



MYB系列参数表

产品型号	最大功率 (HP)	最大功率时转速 (rpm)	启动扭矩 (Nm)	堵转扭矩 (Nm)	耗气量 (m ³ /min)	重量 (KG)
MYB025-CR40-007A/B/C	0.25	108	9.5	12	0.26	7
MYB025-CR40-010A/B/C	0.25	81	14	17	0.26	7
MYB025-CR40-020A/B/C	0.25	40	28	34	0.26	7
MYB025-CR40-030A/B/C	0.25	27	46	51	0.26	7
MYB025-CR50-040A/B/C	0.25	20	60	68	0.26	8
MYB025-CR50-060A/B/C	0.25	13	93	102	0.26	8
MYB025-CR50-100A/B/C	0.25	7	160	171	0.26	8



16

MYB系列

MYB25系列安装尺寸表

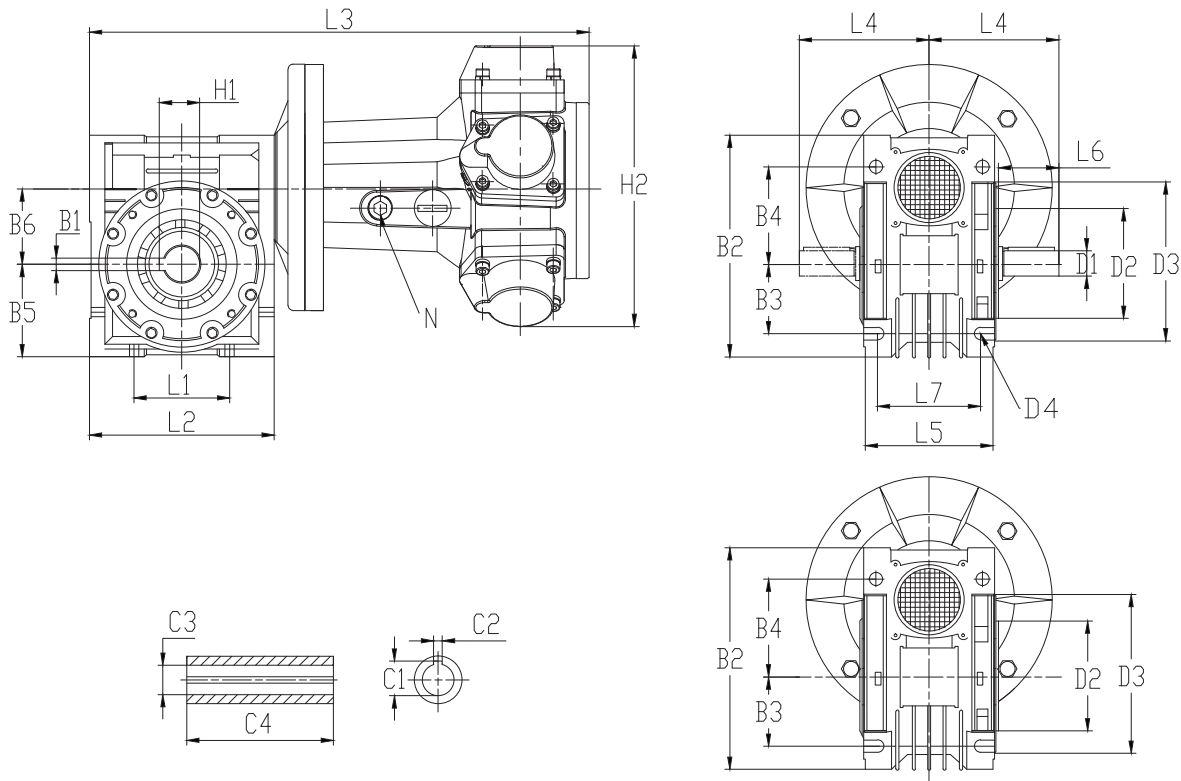
产品型号	D1	D2	D3	D4	H1	H2	L1	L2	L3	L4	L5	L6	L7	B1	B2	B3	B4	B5	B6	C1	C2	C3	C4	N	
	输出轴	定位台	法兰直径	安装孔	键高	马达高	孔距	底座宽	总宽	输出轴长	底座长	轴长	孔距	键宽	底座高	孔距	孔距	中心高	中心距	键高	键宽	内孔直径	空心轴长	进气口	
	φk6	φ																h13				φH7		2*	
MYB25-CR40-007A/B/C																									
MYB25-CR40-010A/B/C	18	60	87	14-φ6.5	20.8	160	70	100	283	82	71	40	60	6	121	35	55	50	40	20.8	6	19	80	1/4 NPT	
MYB25-CR40-020A/B/C																									
MYB25-CR40-030A/B/C																									
MYB25-CR50-040A/B/C																									
MYB25-CR50-060A/B/C	25	70	100	14-φ8.5	28.3		80	120	293	99	85	50	70	8	145	40	64	60	50	28.3	8	25	94		
MYB25-CR50-100A/B/C																									

MYB系列 0.5HP



MYB系列参数表

产品型号	最大功率 (HP)	最大功率时转速 (rpm)	启动扭矩 (Nm)	堵转扭矩 (Nm)	耗气量 (m ³ /min)	重量 (KG)
MYB05-CR40-007A/B/C	0.5	84	28	31	0.46	8
MYB05-CR50-010A/B/C	0.5	64	38	42	0.46	10
MYB05-CR50-020A/B/C	0.5	32	78.5	84	0.46	10
MYB05-CR50-030A/B/C	0.5	21	115	126	0.46	10
MYB05-CR63-040A/B/C	0.5	16	150	168	0.46	12
MYB05-CR63-060A/B/C	0.5	10	235	253	0.46	12
MYB05-CR75-100A/B/C	0.5	5	403	422	0.46	15



MYB05系列安装尺寸表

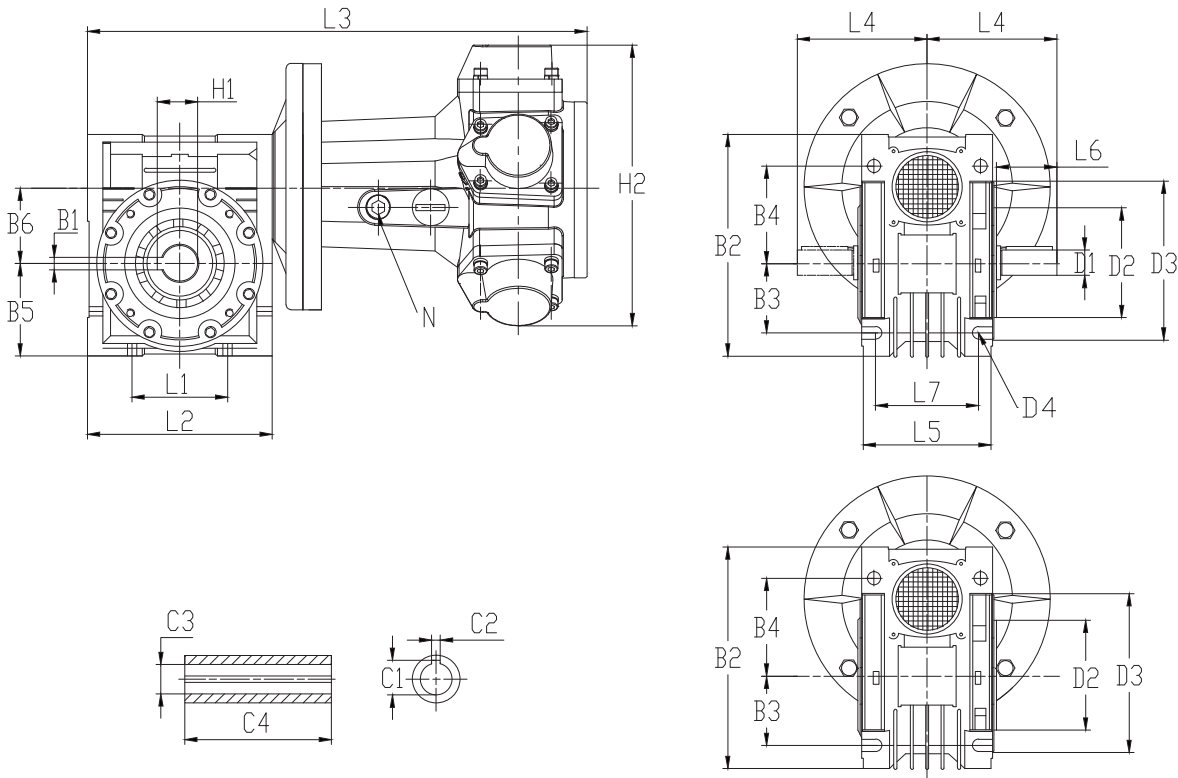
产品型号	D1	D2	D3	D4	H1	H2	L1	L2	L3	L4	L5	L6	L7	B1	B2	B3	B4	B5	B6	C1	C2	C3	C4	N
	输出轴 轴径	定位台	法兰直径	安装孔	键高	马达高	孔距	底座宽	总宽	输出轴长	底座长	轴长	孔距	键宽	底座高	孔距	孔距	中心高	中心距	键高	键宽	内孔直径	空心轴长	进气口
MYB05-CR50-007A/B/C	φk6	φ																h13						2*
MYB05-CR50-010A/B/C		70	100				80	120	327	99	85		70		144	40	64	60	50				94	
MYB05-CR63-020A/B/C	25			14-φ8.5	28	182						50		8						28.3		25	112	3/8 NPT
MYB05-CR63-030A/B/C		80	110				100	144	354	109	103		85		174	50	80	72	63		8			
MYB05-CR63-040A/B/C																								
MYB05-CR63-060A/B/C																								
MYB05-CR75-100A/B/C	28	95	140	14-φ11	31		120	172	386	123	112	60	90		205	60	93	86	75	31.3		28	120	

MYB系列 0.75HP



MYB系列参数表

产品型号	最大功率 (HP)	最大功率时转速 (rpm)	启动扭矩 (Nm)	堵转扭矩 (Nm)	耗气量 (m ³ /min)	重量 (KG)
MYB07-CR50-007A/B/C	0.75	72	43	49	0.85	16
MYB07-CR50-010A/B/C	0.75	54	60	66	0.85	16
MYB07-CR63-020A/B/C	0.75	27	122	132	0.85	19
MYB07-CR63-030A/B/C	0.75	18	179	198	0.85	19
MYB07-CR75-040A/B/C	0.75	13	230	264	0.85	21
MYB07-CR75-060A/B/C	0.75	9	375	396	0.85	21
MYB07-CR90-100A/B/C	0.75	5	633	660	0.85	25



MYB05系列安装尺寸表

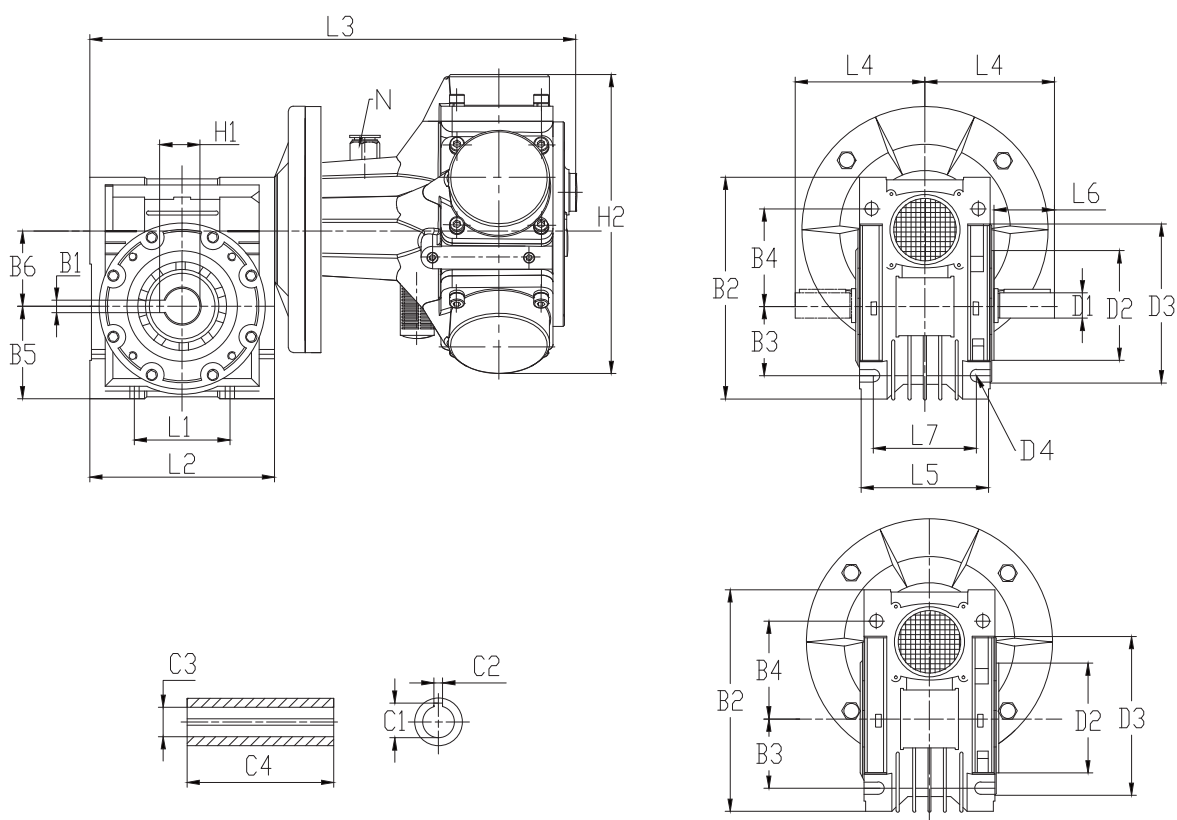
产品型号	D1	D2	D3	D4	H1	H2	L1	L2	L3	L4	L5	L6	L7	B1	B2	B3	B4	B5	B6	C1	C2	C3	C4	N
	输出轴 φ k6	定位台 φ	法兰直径	安装孔	键高	马达高	孔距	底座宽	总宽	输出轴长	底座长	轴长	孔距	键宽	底座高	孔距	孔距	中心高	中心距	键高	键宽	内孔直径	空心轴长	进气口
MYB07-CR50-007A/B/C	70	100					80	120	337	99	85		70		144	40	64	60	50			φH7	94	2*
MYB07-CR63-010A/B/C	25	80	110	14-φ8.5	28	197	100	144	364	109	103	50	85	8	174	50	80	72	63	28.3	8	25	112	3/8 NPT
MYB07-CR63-020A/B/C							120	172	396	123	112	60	90		205	60	93	86	75	31.3		28	120	
MYB07-CR75-040A/B/C	28	95	140	14-φ11	31		140	206	430	154	130	80	100	10	238	70	102	103	90	38.3	10	35	140	
MYB07-CR75-060A/B/C																								
MYB07-CR90-100A/B/C	35	110	160	14-φ13	38																			

MYB系列 1.5HP



MYB系列参数表

产品型号	最大功率 (HP)	最大功率时转速 (rpm)	启动扭矩 (Nm)	堵转扭矩 (Nm)	耗气量 (m ³ /min)	重量 (KG)
MYB15-CR63-007A/B/C	1.5	59	136	151	1.5	31
MYB15-CR75-010A/B/C	1.5	45	187	202	1.5	33
MYB15-CR90-020A/B/C	1.5	22	388	404	1.5	36
MYB15-CR90-030A/B/C	1.5	14	580	607	1.5	36
MYB15-CR110-040A/B/C	1.5	11	760	809	1.5	58



MYB05系列安装尺寸表

产品型号	D1	D2	D3	D4	H1	H2	L1	L2	L3	L4	L5	L6	L7	B1	B2	B3	B4	B5	B6	C1	C2	C3	C4	N
	输出轴	定位台	法兰直径	安装孔	键高	马达高	孔距	底座宽	总宽	输出轴长	底座长	轴长	孔距	键宽	底座高	孔距	孔距	中心高	中心距	键高	键宽	内孔直径	空心轴长	进气口
MYB15-CR63-007A/B/C	25	80	110	14-φ8.5	28	263	100	144	407	109	103	50	85	8	174	50	80	72	63	28.3	8	25	112	3/4 NPT
MYB15-CR63-010A/B/C	28	95	140	14-φ11	31		120	172	439	123	112	60	90	205	60	93	86	75	31.3	28	120			
MYB15-CR75-020A/B/C	35	110	160	14-φ13	38		140	206	473	154	130	80	100	10	238	70	102	103	90	38.3	10	35	140	
MYB15-CR90-030A/B/C	42	130	200	14-φ14	45		170	253	526	162	144	115	12	295	85	125	128	110	45.3	12	42	155		

(四)



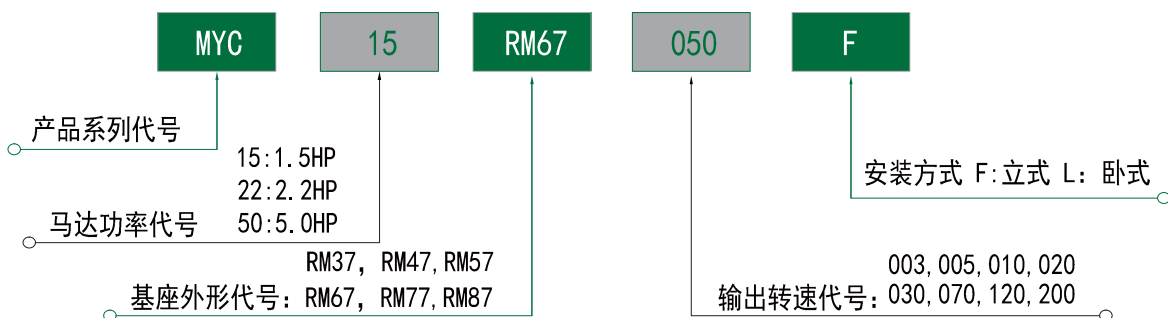
MYC系列斜齿轮减速气动马达0.25HP-1.5HP

- MYC 系列斜齿轮减速气动马达特点及说明
- MYC 系列的特点（功率由0.25HP到1.5HP，工作转速由5RPM 到 230RPM）
- MYC 系列所配减速机为斜齿轮减速机，斜齿轮减速机由2级、3级减速和组合型传动组成，总共有12种规格的斜齿减速器，可在任意位置卧式或法兰安装，实心输出，传动采用高强度硬齿面斜齿轮，传动扭矩大，抗冲击能力强，结构紧凑，能耗低，噪音低，承受过载能力高。

MYC 系列减速气动马达经常用于造纸、冶金、化工、轻工等场合，适合启动转向频繁，高温潮湿、载荷较大的工业传动场合



- MYC系列型号的符号说明



说明：气动马达功率受传动类型的效率影响，具体参数详见马达参数表。

MYC系列 1.5-5HP



MYC15系列参数表

产品型号	最大功率 (HP)	最大功率时转速 (rpm)	启动扭矩 (Nm)	堵转扭矩 (Nm)	耗气量 (m ³ /min)	重量 (KG)
MYC15-RM67-088F/L	1.5	88	103	113	1.5	52
MYC15-RM67-045F/L	1.5	45	202	215	1.5	52
MYC15-RM67-022F/L	1.5	22	404	420	1.5	52
MYC15-RM67-010F/L	1.5	10	829	844	1.5	52
MYC15-RM77-007F/L	1.5	7	1194	1223	1.5	63
MYC15-RM77-005F/L	1.5	5	1659	1710	1.5	63
MYC15-RM87-010F/L	1.5	3	2327	2405	1.5	90

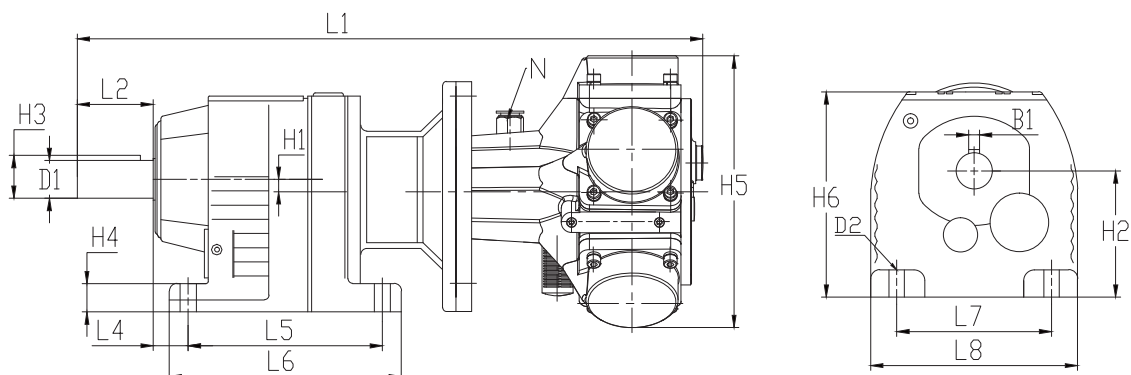
MYC22系列参数表

产品型号	最大功率 (HP)	最大功率时转速 (rpm)	启动扭矩 (Nm)	堵转扭矩 (Nm)	耗气量 (m ³ /min)	重量 (KG)
MYC22-RM47-216F/L	2.2	216	35	38	1.68	25
MYC22-RM47-157F/L	2.2	157	49	56	1.68	25
MYC22-RM47-022F/L	2.2	108	70	78	1.68	25
MYC22-RM47-010F/L	2.2	54	140	157	1.68	25
MYC22-RM47-007F/L	2.2	32	232	248	1.68	25
MYC22-RM47-005F/L	2.2	19	380	396	1.68	25
MYC22-RM57-010F/L	2.2	9	760	783	1.68	35
MYC22-RM67-010F/L	2.2	6	1196	1240	1.68	40

MYC50系列参数表

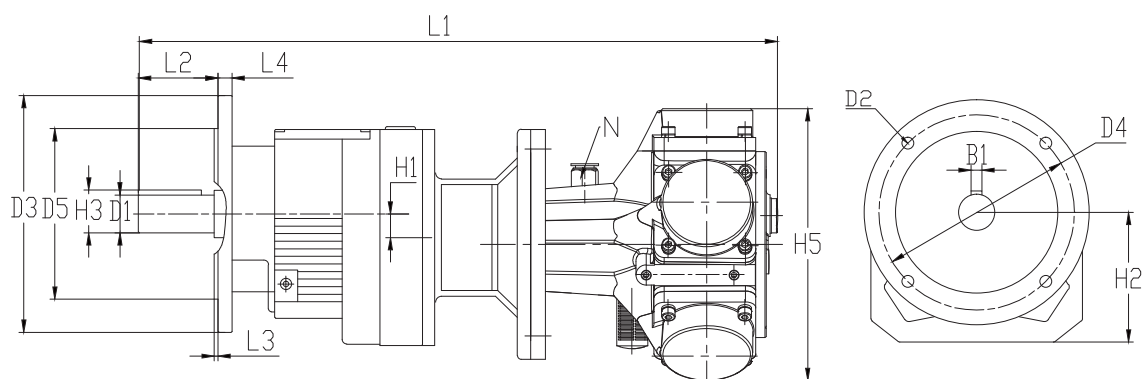
产品型号	最大功率 (HP)	最大功率时转速 (rpm)	启动扭矩 (Nm)	堵转扭矩 (Nm)	耗气量 (m ³ /min)	重量 (KG)
MYC50-RM67-211F/L	5	211	110	118	4.2	53
MYC50-RM67-108F/L	5	108	220	233	4.2	53
MYC50-RM67-054F/L	5	54	440	459	4.2	53
MYC50-RM67-027F/L	5	27	880	898	4.2	53
MYC50-RM77-018F/L	5	18	1298	1350	4.2	65
MYC50-RM77-013F/L	5	13	1804	1893	4.2	65
MYC50-RM87-009F/L	5	9.3	2530	2630	4.2	94
MYC50-RM87-006F/L	5	6.2	3718	3850	4.2	94

MYC系列 1.5HP



MYC15系列卧式安装尺寸表

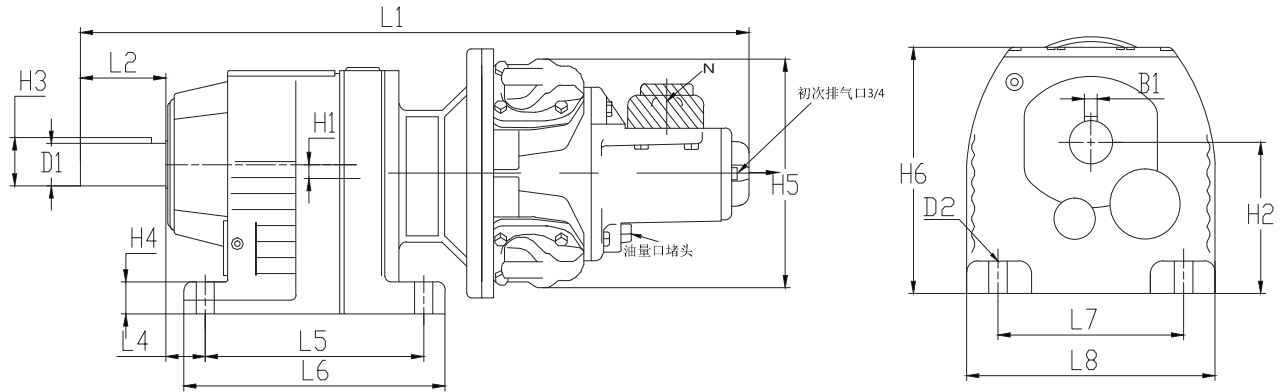
产品型号	D1	D2	H2	H3	H4	H5	H6	L1	L2	L4	L5	L6	L7	L8	B1	N
	输出轴 φk6	安装螺孔 4*φ	中心高 h13	键高	底座厚	马达高	法兰高度	总长	轴总长	孔距	孔距	底座长	孔距	底座宽	键宽	进气口 2*
MYC15-RM67-088L	35	14	130	38	30	263	215	545	70	30	195	235	150	210	10	3/4 NPT
MYC15-RM67-045L																
MYC15-RM67-022L																
MYC15-RM67-010L																
MYC15-RM77-007L	40	17.5	140	43			235	565	80	35	205	245	170	230	12	
MYC15-RM77-005L																
MYC15-RM87-010L	50		180	53.5	45		300	632	100	40	260	310	215	290	14	



MYC15系列立式安装尺寸表

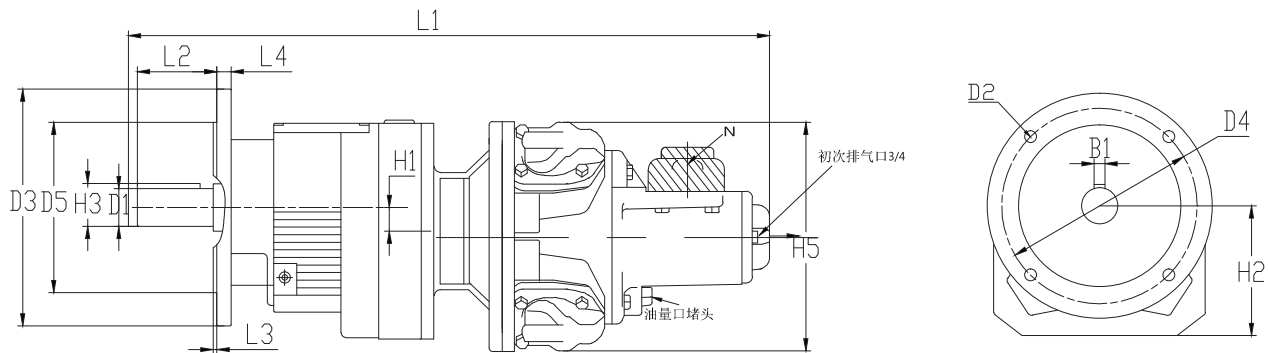
产品型号	D1	D2	D3	D4	D5	H2	H3	H4	L1	L2	L3	L4	B1	N
	输出轴 φk6	安装螺孔 4*φ	法兰直径 φ	安装孔圆 φ	定位凸台 φh7	中心高	键高	马达高	总长	轴总长	定位台厚	法兰厚度	键宽	进气口 2*
MYC15-RM67-088F	35	11	200	165	130	130	38	263	542	70	3.5	12	10	3/4 NPT
MYC15-RM67-045F														
MYC15-RM67-022F														
MYC15-RM67-010F														
MYC15-RM77-007F	40	13.5	250	215	180	140	43		562	80	4	15	12	
MYC15-RM77-005F														
MYC15-RM87-010F	50	13.5	300	265	230	180	53.5		644	100		16	14	

MYC系列 2.2HP



MYC22系列卧式安装尺寸表

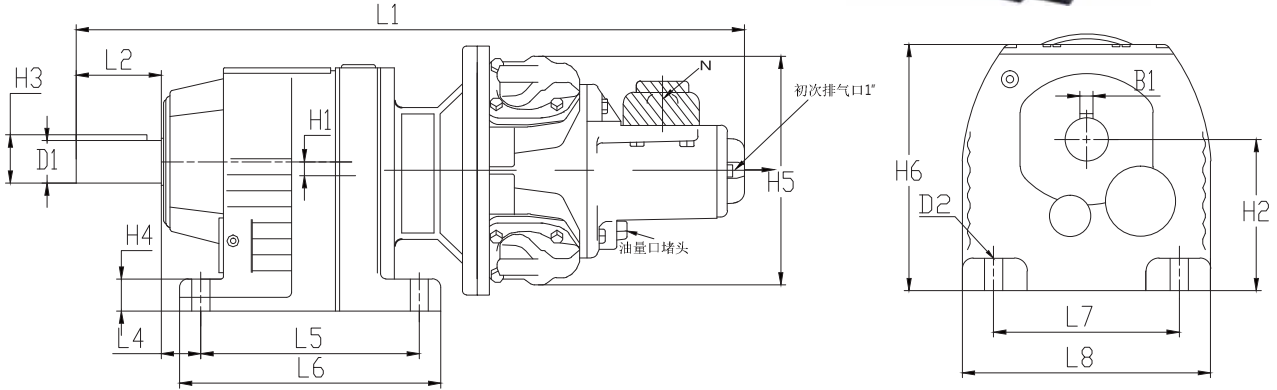
产品型号	D1	D2	H2	H3	H4	H5	H6	L1	L2	L4	L5	L6	L7	L8	B1	N
	输出轴 φk6	安装螺孔 4*φ	中心高 h13	键高	底座厚	马达高	法兰高度	总长	轴总长	孔距	孔距	底座长	孔距	底座宽	键宽	进气口 2*
MYC22-RM47-216L	30	13.5	115	33	24	188	190	600	60	30	165	195	135	170	8	1/2 NPT
MYC22-RM47-157L																
MYC22-RM47-022L																
MYC22-RM47-010L																
MYC22-RM47-007L																
MYC22-RM47-005L	35	130	38	30	189	215	70	195	200	235	150	190	210	10		
MYC22-RM57-010L																
MYC22-RM67-010L																



MYC22系列立式安装尺寸表

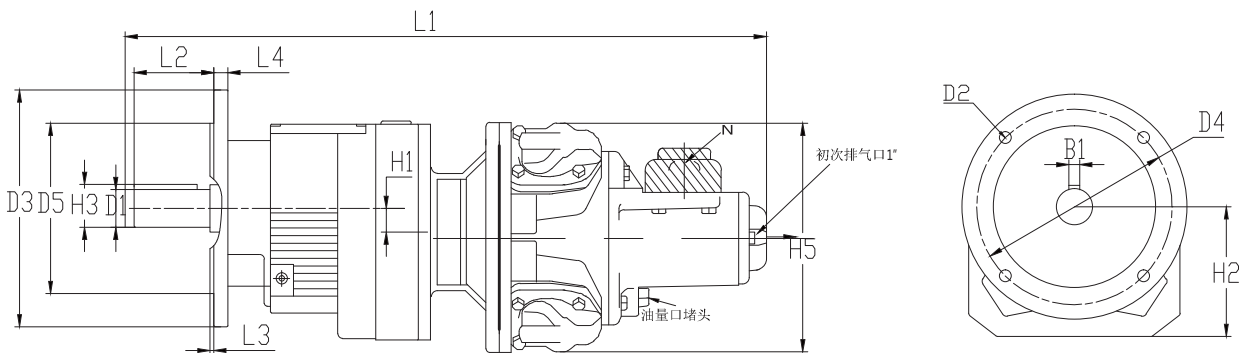
产品型号	D1	D2	D3	D4	D5	H2	H3	H4	L1	L2	L3	L4	B1	N
	输出轴 φk6	安装螺孔 4*φ	法兰直径 φ	安装孔圆 φ	定位凸台 φh7	中心高	键高	马达高	总长	轴总长	定位台厚	法兰厚度	键宽	进气口 2*
MYC22-RM47-216F	30	9	160	130	110	115	33	188	600	60	3.5	10	8	1/2 NPT
MYC22-RM47-157F														
MYC22-RM47-022F														
MYC22-RM47-010F														
MYC22-RM47-007F														
MYC22-RM47-005F	35	11	200	165	130	130	38	70	12	10				
MYC22-RM57-010F														
MYC22-RM67-010F														

MYC系列 5HP



MYC50系列卧式安装尺寸表

产品型号	D1	D2	H2	H3	H4	H5	H6	L1	L2	L4	L5	L6	L7	L8	B1	N
	输出轴 φk6	安装螺孔 4*φ	中心高 h13	键高	底座厚	马达高	法兰高度	总长	轴总长	孔距	孔距	底座长	孔距	底座宽	键宽	进气口 2*
MYC50-RM67-211L	35	14	130	38	30	254	215	650	70	30	195	235	150	210	10	3/4 NPT
MYC50-RM67-108L																
MYC50-RM67-054L																
MYC50-RM67-027L																
MYC50-RM77-018L	40	17.5	140	43	45	300	235	80	35	205	245	170	230	12	3/4 NPT	
MYC50-RM77-013L																
MYC50-RM87-009L																
MYC50-RM87-006L	50	180	53.5	45	300	100	40	260	310	215	290	14	3/4 NPT			



MYC50系列立式安装尺寸表

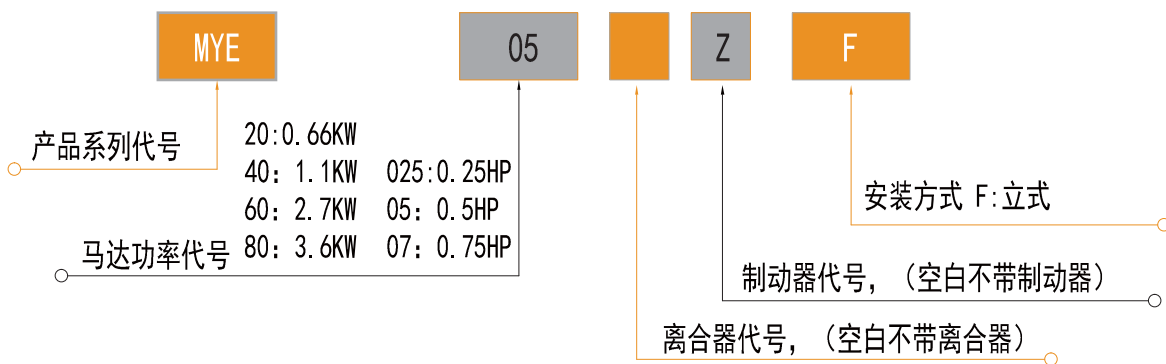
产品型号	D1	D2	D3	D4	D5	H2	H3	H4	L1	L2	L3	L4	B1	N
	输出轴 φk6	安装螺孔 4*φ	法兰直 径 φ	安装 孔圆 φ	定位凸 台 φh7	中心高	键高	马达 高	总长	轴总 长	定位 台厚	法兰厚 度	键宽	进气口 2*
MYC50-RM67-211F	35	11	200	165	130	130	38	254	650	70	3.5	12	10	3/4 NPT
MYC50-RM67-108F														
MYC50-RM67-054F														
MYC50-RM67-027F														
MYC50-RM77-018F	40	13.5	250	215	180	140	43	80	4	15	12	12	3/4 NPT	
MYC50-RM77-013F														
MYC50-RM87-009F														
MYC50-RM87-006F	50	13.5	300	265	230	180	53.5	100	16	14	14	3/4 NPT		

(五)



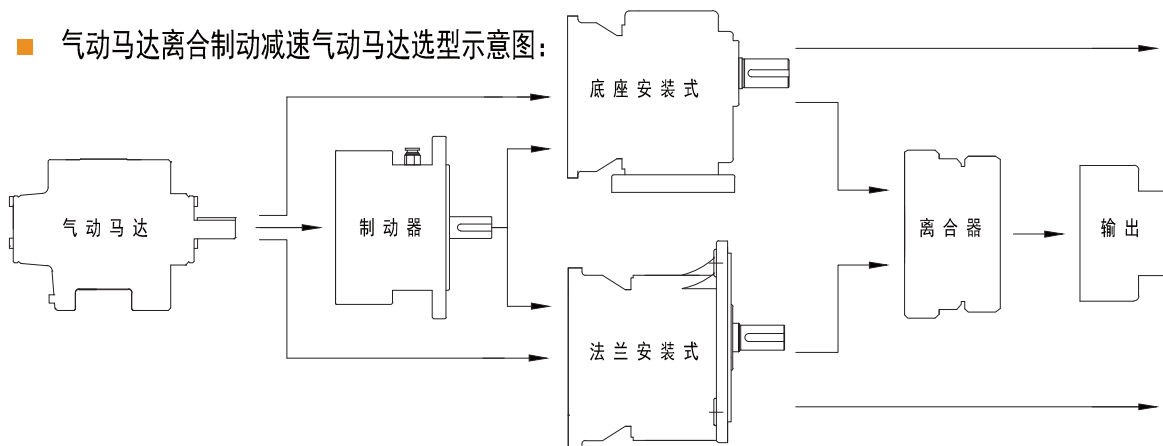
MYE离合/制动气动马达

- MYE 系列离合/制动气动马达特点及说明
- 对于本样本的所有马达，客户可根据实际现场应用的要求，可选择具有离合/制动功能的气动马达，这些功能可以单独或一并选择。
- MYE 系列型号的符号说明



说明：气动马达功率受传动类型的效率影响，具体参数详见马达参数表。

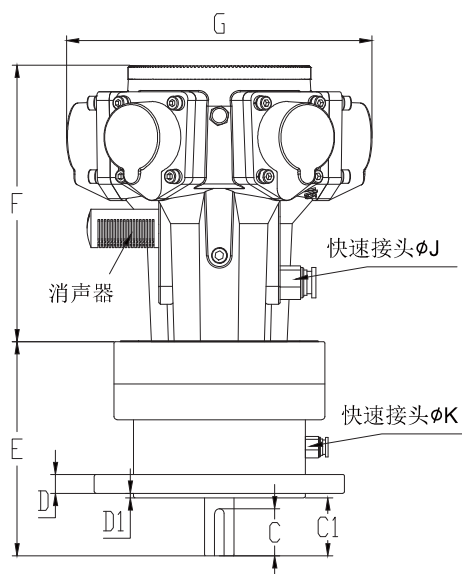
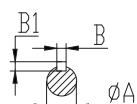
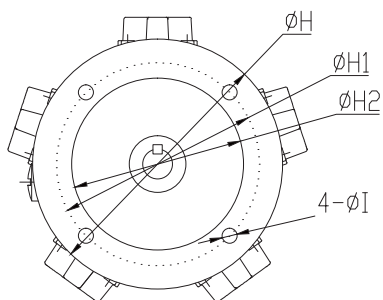
- 气动马达离合制动减速气动马达选型示意图：



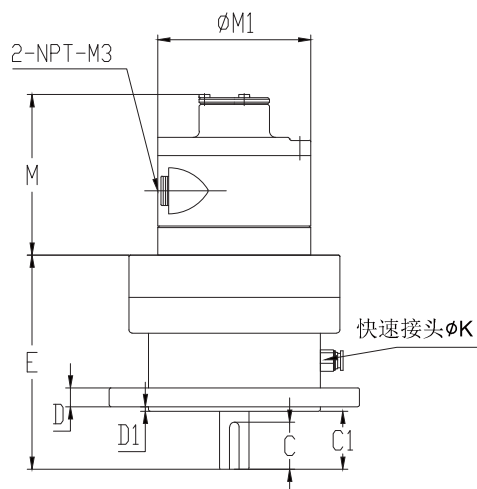
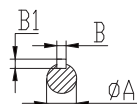
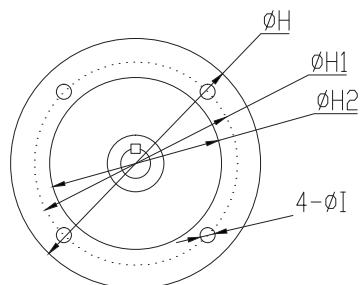
MYE系列



活塞式气动刹车马达(外形尺寸)
Piston type air brake motor



叶片式气动刹车马达(外形尺寸)
Vane type air brake motor



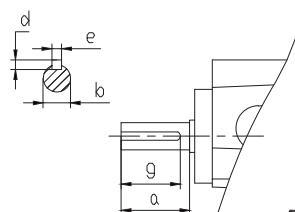
外形安装尺寸 (Dimensions)

输入功率 Input power	型号 Model	A	B	B1	C	C1	D	D1	E	F	G	H	H1	H2	I	J	K	M	M1	M2
1/8-1/4HP	MY20	19	6	6	30	37	12	3	137	122	132	160	130	110	9.5	1/4	1/8			
1/4-1/2HP	MY50	19	6	6	30	37	12	3	137	153	160	160	130	110	9.5	1/4	1/8	81	100	1/4
1/2-3/4HP	MY60	19	6	6	30	37	12	3	137	173	192	160	130	110	9.5	3/8	1/8	100	100	1/4
3/4-3/2HP	MY80	19	6	6	30	37	12	3	137	173	192	160	130	110	9.5	3/8	1/8	134	126	3/4

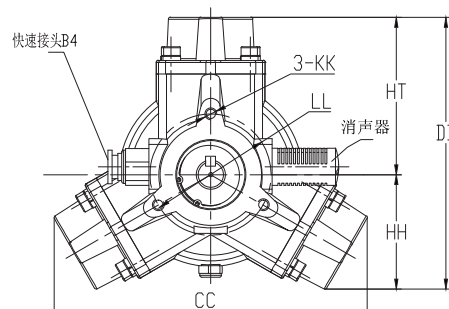
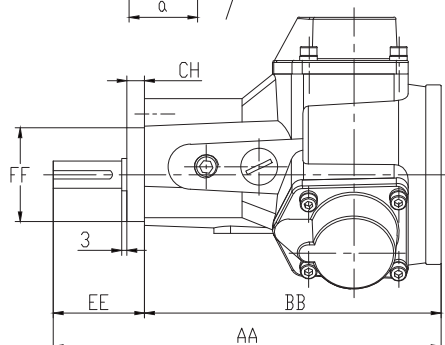
TAM4-010/TAM4-015



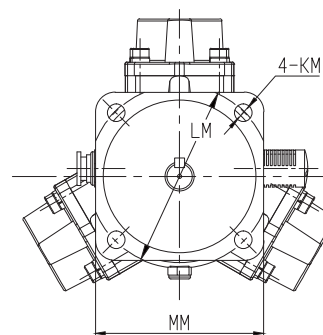
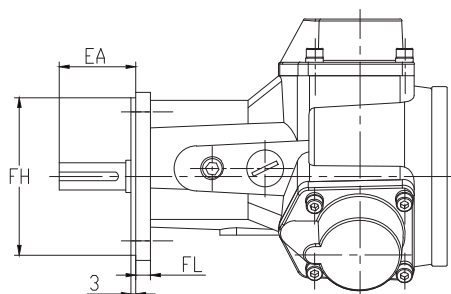
轴
Axis



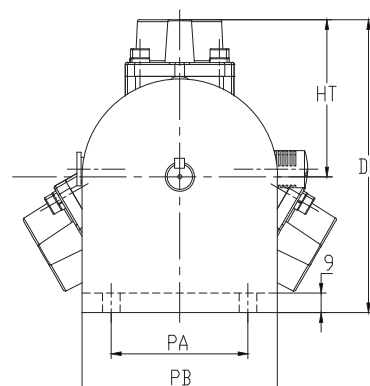
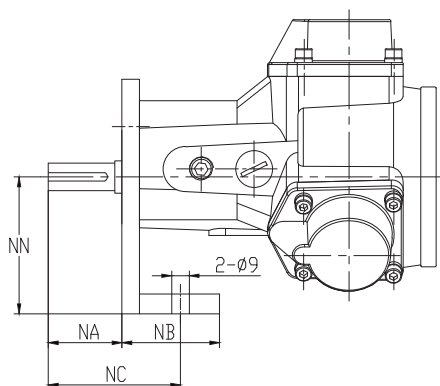
基本式
Basic Type



立式
Flange Type



卧式
Foot Type



TAM4-010/TAM4-015

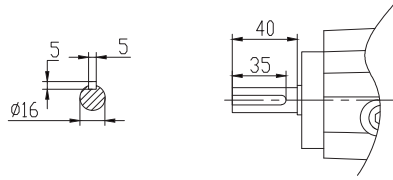
单位 型号	AA	BB	CC	DD	DF	EA	EE	FF	FH	FL	GH	HH	HT	KK	KL	KM
TAM4-010	192	113	130	115	127	29	36	φ42	φ68	5	10	48	67	M5	8	φ6
TAM4-015	225	137	164	142	152	36	45	φ48	φ78	7	12	60	82	M6	12	φ7

单位 型号	LL	LM	MM	NA	NB	NC	NN	PA	PB	PP	a	b	d	e	g
TAM4-010	φ55	φ80	72	26	45	56	60	50	80	94	23	10	3	3	20
TAM4-015	φ62	φ92	86	33	50	63	70	70	100	110	30	12	4	4	27

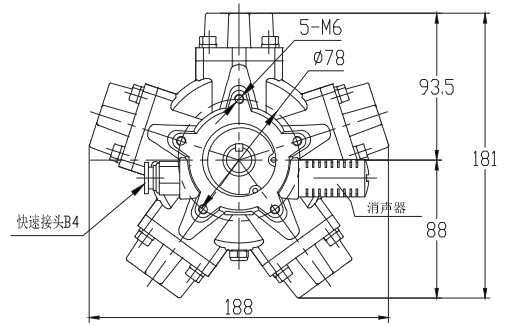
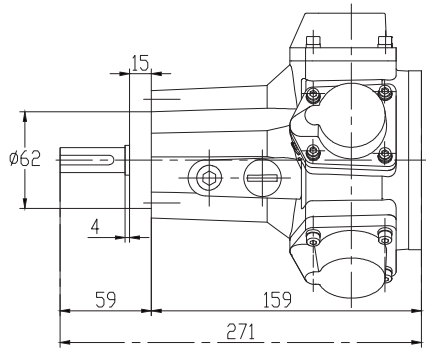
TAM4-030



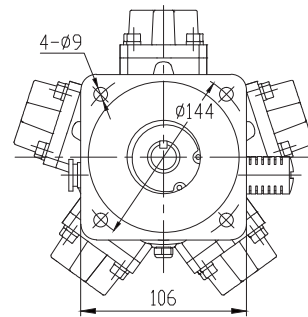
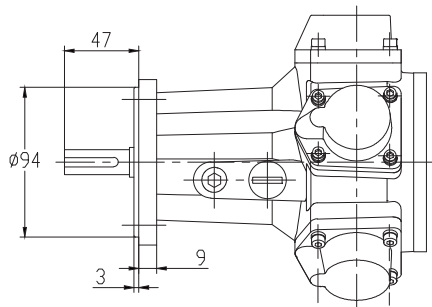
轴
Axis



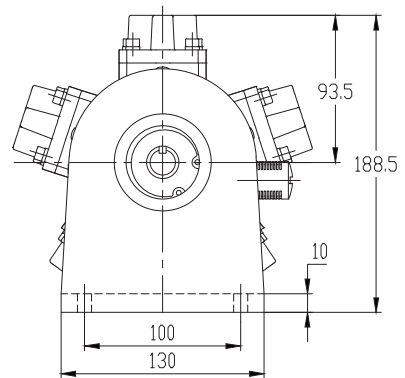
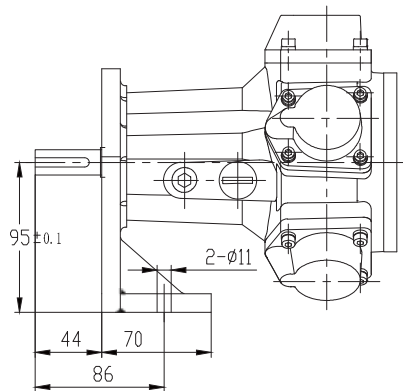
基本式
Basic Type



立式
Flange Type



卧式
Foot Type



减速气动马达订货须知

- 1.减速气动马达的用途_____；
- 2.现场使用环境：现场气源压力_____MPa,进气管路管径_____；
- 3.每天运转时间_____H；
- 4.现场安装空间要求：直径_____；长*宽_____；中心高_____；
- 5.减速气动马达输出性能参数：功率_____KW；工作转速_____RPM；工作扭矩_____Nm；
- 6.减速气动马达安装方式为_____；
- 7.减速气动马达是否需要具备制动或离合功能_____；
- 8.减速气动马达是否需气控柜_____；
- 9.减速气动马达型号规格（按型号表示示例填写）_____；
- 10.所需数量_____，希望交货周期_____工作日；
- 11.用户在订货时，双主需签订全国统一格式文本合同，签订生效后，双方务必按《中华人民共和国合同法》中有关条款规定执行；
- 12.在签订合同前，请仔细阅读了解本书中的各产品性能，使用范围以及各机型的型号表达方法（包括机型号安装方式、输出转速、输出扭矩等相关内容）；
- 13.用户在订货时，尽量选取我公司生产的标准型号、规格；如有特殊要求，可特殊订货，我公司为客户进行非标设计（特殊要求请在合同上详细说明）；
- 14.本样本中所列的各项技术数据及其它，可供用户参考使用，如有技术改进，恕不另行通知。

合作与发展

麦阳公司自创业以来，积极倡导“专业技术服务为客户创造价值”的经营理念，在行业内形成了自己独特的风格，树立起品质保证、快捷响应、诚信合作的良好公司声誉。麦阳公司希望在未来的发展中，更多的和国内外高端的，不同行业的客户真诚进行合作，共同发展。

有着国内24小时现场服务和成熟的销售/技术团队作为基垫，麦阳公司完全有自信保证您在您行业领域里的生产/市场运作/售后服务都能顺利和安全的进行。